

备案号：J 10858-2021

浙江省工程建设标准

DB

DB 33/T 1029—2021

辐射供暖及供冷应用技术规程

Technical specification for radiant heating and cooling

2021-02-03 发布

2021-06-01 施行

浙江省住房和城乡建设厅 发布

浙江省住房和城乡建设厅 公告

2021 年 第 8 号

关于发布浙江省工程建设标准 《辐射供暖及供冷应用技术规程》的公告

现批准《辐射供暖及供冷应用技术规程》为浙江省工程建设标准，编号为 DB33/T 1029 - 2021，自 2021 年 6 月 1 日起施行。原《地面辐射供暖及供冷应用技术规程》（DB33/1029 - 2006）同时废止。

本标准由浙江省住房和城乡建设厅负责管理，浙江建设职业技术学院负责具体技术内容的解释，并在浙江省住房和城乡建设厅网站公开。

浙江省住房和城乡建设厅
2021 年 2 月 3 日

前 言

根据浙江省住房和城乡建设厅《关于确定 2014 年浙江省工程建设标准修订计划的通知》（建设发〔2014〕276 号）的要求，规程编制组经广泛调查研究，认真总结实践经验，参考有关国际标准和国外先进经验，并在广泛征求意见的基础上，修订本规程。

本规程共分 6 章和 6 个附录。主要技术内容是：总则、术语、设计、材料、施工、验收等。

本规程修订的主要技术内容是：

1. 调整了大纲结构；
2. 增加了预制沟槽保温板、预制轻薄供暖板、预制复合模块、毛细管网和自限温电热片等辐射供暖或供冷形式的有关规定；
3. 提出了适合浙江省气候特点的相关设计计算规定和绝热层热阻等热工性能要求；
4. 给出了填充式地面辐射供暖系统不同散热量条件下的地面温度区域划分；
5. 对施工和验收内容进行了合理划分，明确了验收方法；
6. 对各章节条文进行了全面修订。

本规程由浙江省住房和城乡建设厅负责管理，由浙江建设职业技术学院负责具体技术内容的解释。执行过程中如有意见和建议，请寄送浙江建设职业技术学院（地址：浙江省杭州市萧山高教园区；邮编：311231）。

本规程主编单位、参编单位、主要起草人和主要审查人：

主 编 单 位：浙江建设职业技术学院

浙江省建筑设计研究院
浙江大学建筑设计研究院有限公司
参编单位：浙江万合能源环境科技有限公司
浙江意格供暖技术有限公司
浙江大铭新材料股份有限公司
山东艾菲尔管业有限公司
浙江曼瑞德舒适系统有限公司
绿城装饰工程集团有限公司
约克（中国）商贸有限公司
浙江伟星新型建材股份有限公司
欧文托普（中国）暖通空调系统技术有限公司
杭州红度暖通设备有限公司
杭州科诺节能工程有限公司
丽水晟星建设有限公司
丽水超涵建设有限公司
丽水市丽圣建设工程有限公司
丽水祥源建设工程有限公司
丽水巾子峰建设有限公司
庆元县平安建筑有限公司
丽水昌宁建设有限公司
浙江布拉雷水利水电建筑有限公司
丽水华晟建设有限公司
龙泉市威龙建筑工程有限公司
浙江柏景园林建设有限公司
浙江华益水利建设有限公司
浙江华中建设工程有限公司
浙江景源市政园林建设有限公司
丽水荣昌园林建设有限公司
丽水市博瑞建设有限公司

主要起草人：黄奕沅 张 力 杨 毅 林 峰 周家志
张 玲 方 民 苏 山 蒋 军 陈立楠
卢钢锋 陈秀霞 袁立强 朱 快 王 博
王 卓 陈科敏 汤志斌 应春勇 周玉玲
陈丽姿 姚春明 叶支寿 毛必勇 吴 丰
陈 青 刘先荣 丁双钦 曹启清 李惠国
陈圣君 吴恩训 钟丽玲
主要审查人：李光华 赵宇宏 郭 丽 王建民 范 鸣
杨宝军 王永根

浙江省建设厅信息处
浏览专用

目 次

1	总 则	(1)
2	术 语	(2)
3	设 计	(5)
3.1	一般规定	(5)
3.2	设计参数	(7)
3.3	热工性能及构造	(8)
3.4	房间热负荷与冷负荷计算	(11)
3.5	辐射面传热量的计算	(11)
3.6	水系统设计	(14)
3.7	电热系统设计	(16)
3.8	自动控制	(18)
3.9	电气设计	(20)
4	材 料	(22)
4.1	一般规定	(22)
4.2	绝热层材料	(22)
4.3	填充层材料	(25)
4.4	水系统材料	(25)
4.5	电热元件及温控设备	(25)
5	施 工	(27)
5.1	一般规定	(27)
5.2	材料设备检查	(29)
5.3	绝热层的铺设	(30)
5.4	水系统的安装	(31)
5.5	电热系统的安装	(33)

5.6	电气和自动控制系统的安装	(35)
5.7	填充层施工	(36)
5.8	面层施工	(37)
5.9	调试与试运行	(38)
6	工程验收	(41)
6.1	一般规定	(41)
6.2	绝热层、预制沟槽保温板、预制轻薄供暖板施工	(43)
6.3	水系统施工	(44)
6.4	电热及电气、自动控制系统施工	(46)
6.5	填充层和面层施工	(47)
附录 A	辐射供暖地面构造图示	(49)
附录 B	填充式热水辐射供暖地面单位面积散热量	(56)
附录 C	管材的选择	(61)
附录 D	加热供冷管管材物理力学性能	(67)
附录 E	加热电缆的电气和机械性能要求	(69)
附录 F	抽样检验	(71)
	本规程用词说明	(73)
	引用标准名录	(74)
	附：条文说明	(77)

Contents

1	General provisions	(1)
2	Terms	(2)
3	Design	(5)
3.1	General requirements	(5)
3.2	Design condition	(7)
3.4	Thermal performance and structure	(8)
3.5	Room heating load and cooling load calculation	(11)
3.5	Heating and cooling capability of radiating surface calculation	(11)
3.6	Hydronic system design	(14)
3.7	Electrical heating system design	(16)
3.8	Automatic control	(18)
3.9	Electrical design	(20)
4	Materials	(22)
4.1	General requirements	(22)
4.2	Materials of insulating layer	(22)
4.3	Materials of filler layer	(25)
4.4	Materials of pipe systems	(25)
4.5	Materials and devices of electrical heating system and automatic control	(25)
5	Construction	(27)
5.1	General requirements	(27)
5.2	Materials and equipment inspection	(29)
5.3	Insulating layer installation	(30)
5.4	Pipe systems installation	(31)

5.5	Electrical heating systems installation	(33)
5.6	Electrical and automatic control systems installation	(35)
5.7	Construction of filler layer	(36)
5.8	Construction of surface layer	(37)
5.9	Commission and test run	(38)
6	Acceptance of project	(41)
6.1	General requirements	(41)
6.2	Construction of insulating layer, pre – grooved insulation board and precast light heating board	(43)
6.3	Construction of pipe systems	(44)
6.4	Construction of electrical and automatic control systems	(46)
6.5	Construction of primitive working face, filler layer and surface layer	(47)
Appendix A	Schematic diagram of heating and cooling floor structure	(49)
Appendix B	Heating capacity of floating screed floor heating	(56)
Appendix C	Choice of pipe materials	(61)
Appendix D	Physical properties of heating and cooling pipe	(67)
Appendix E	Electric and mechanical properties of heating cable	(69)
Appendix F	Sampling procedures for inspection	(71)
	Explanation of wording in this standard	(72)
	List of quoted standards	(73)
	Addition: Explanation of provisions	(77)

1 总 则

1.0.1 为规范辐射供暖供冷技术的应用，保障工程质量和安全，做到技术先进、经济合理、安全适用，制定本规程。

1.0.2 本规程适用于新建民用建筑以低温热水为热媒或采用电热元件加热的低温辐射供暖工程和以高温冷水为冷媒的辐射供冷工程的设计、施工及验收。

1.0.3 辐射供暖供冷工程的设计、施工和验收，除应执行本规程外，尚应符合国家和浙江省现行有关标准的规定。

2 术 语

2.0.1 辐射供暖供冷 radiant heating and cooling

提升或降低围护结构内表面中的一个或多个表面的温度，形成热或冷辐射面，通过辐射面以辐射和对流的传热方式向室内供暖供冷的方式。

2.0.2 填充式地面辐射供暖供冷 floating screed floor radiant heating or cooling

加热供冷部件敷设在绝热层或预制复合模块上，填充混凝土、水泥砂浆或其他填充材料后再铺设地面面层的地面辐射供暖供冷形式。

2.0.3 预制沟槽保温板地面辐射供暖 pre-grooved insulation board floor radiant heating

将加热管或加热电缆敷设在预制沟槽保温板的沟槽中，加热管或加热电缆与保温板沟槽尺寸吻合且上皮持平，不需要填充材料即可直接铺设面层的地面辐射供暖形式。

2.0.4 毛细管网辐射系统 capillary mat radiant system

末端采用细小管道，加工成网状，敷设于地面、顶棚或墙面的一种以水为媒介的辐射供暖供冷系统。

2.0.5 加热供冷部件 heating and cooling component

敷设在辐射面填充层内或预制沟槽保温板沟槽中的加热供冷管、加热电缆、自限温电热片，以及预制轻薄供暖板、毛细管网等的统称。其中，加热电缆、自限温电热片等利用电能发热的加热部件统称为电热元件。

2.0.6 预制轻薄供暖板 precast light heating board

由保温基板、支撑木龙骨、塑料加热管、粘接胶、铝箔、配

水和集水等装置组成，并在工厂制作的一种一体化地面供暖部件。

2.0.7 预制沟槽保温板 pre-grooved insulation board

在工厂预制的、用于现场拼装敷设加热供冷管或加热电缆的、带有固定间距和尺寸沟槽的聚苯乙烯类泡沫塑料或其他保温材料制成的板块。

2.0.8 预制复合模块 prefabricated composite module

由固定管道或加热电缆用的结构层与保温材料组合而成，并在工厂制作的一种一体化地面供暖部件，属于填充式地面辐射供暖的一种改进形式。

2.0.9 加热电缆 heating cable

以供暖为目的、通电后能够发热的电缆。

2.0.10 自限温电热片 self-regulating heating element

由电极、聚合物正温度系数热敏电阻材料和电绝缘片层压形成的薄片状发热元件。分常规电压和安全电压两种。

2.0.11 输配管 distribution pipe

预制轻薄供暖板地面辐射供暖系统中，在分水器、集水器和供暖板分水、集水装置之间，起中间输配作用的管道。

2.0.12 面层 surface course

建筑地面与室内空气直接接触的构造层，包括装饰面层及其找平层。

2.0.13 找平层 toweling course

在垫层或楼板面上进行抹平找坡的构造层。

2.0.14 隔离层 isolating course

防止建筑地面上各种液体透过地面的构造层。

2.0.15 填充层 filler course

在填充式辐射供暖供冷地面绝热层上设置加热供冷部件用的构造层，起到保护加热供冷部件并使地面温度均匀的作用。

2.0.16 均热层 heat distribution plates

采用预制沟槽保温板供暖地面时，铺设在加热部件之下或之上、或上下均铺设的可使加热部件产生的热量均匀散开的金属板或金属箔。

2.0.17 绝热层 insulating course

辐射供暖供冷中，用于阻挡冷热量传递，减少无效冷热损失，在现场单独铺设的构造层（不包括预制沟槽保温板和预制轻薄供暖板的保温基板）。绝热层分辐射面绝热层和侧面绝热层。

2.0.18 防潮层 moisture proofing course

防止建筑地基或楼层地面下潮气透过地面的构造层。

2.0.19 伸缩缝 expansion joint

补偿混凝土填充层和面层等膨胀或收缩的构造缝。

3 设 计

3.1 一般规定

3.1.1 低温热水辐射供暖系统的热源宜选用热泵机组或燃气锅炉。冬季供暖夏季供冷的辐射供暖供冷系统，冷热源设备宜选用热泵机组。

3.1.2 辐射供冷系统应结合除湿通风系统进行设计。

3.1.3 采用辐射供暖的集中供暖小区，当外网的热媒温度高于室内设计供回水温度时，宜在楼栋的供暖热力入口处设置混水装置或换热装置。

3.1.4 地面上的固定家具、设备或卫生器具下方，不应布置加热供冷部件。

3.1.5 生活给水管道、电气系统管线等不得与地面加热供冷部件敷设在同一构造层内。

3.1.6 辐射供暖供冷工程应提供下列施工图设计文件：

- 1 设计说明；
- 2 楼栋内供暖供冷系统和加热供冷部件平面布置图；
- 3 供暖供冷系统图和局部详图；
- 4 温控装置及相关管线布置图，当采用集中控制系统时，应提供相关控制系统布线图；
- 5 水系统分水器、集水器及其配件的接管示意图；
- 6 地面构造及伸缩缝设置示意图；
- 7 供电系统图及相关管线平面图。

3.1.7 施工图设计说明中应包括下列内容：

- 1 室内外计算温度；
- 2 采用的辐射供暖供冷系统类型；

3 房间总热负荷或冷负荷、热媒总供热量或冷媒供冷量、加热电缆总供电功率；

4 热源或楼栋集中供暖供冷系统形式和热媒或冷媒参数；

5 热水或冷水系统选用的管材或预制轻薄供暖板、毛细管网及其工作压力，塑料管材的管系列（S）、公称外径及壁厚；铝塑复合管和铜管的公称外径及壁厚；

6 加热电缆配电方案、类型、线功率、总长度、工作电压、工作温度等技术数据和条件；

7 绝热材料的类型、导热系数、表观密度、规格及厚度等；

8 采用的温控措施和温控器形式，及其电控系统的工作电压、工作电流等技术数据和条件；当采用集中控制系统时，应说明控制要求和原理；

9 分户热计量方式；

10 填充层、面层伸缩缝的设置要求。

3.1.8 楼栋内供暖供冷系统和加热供冷部件平面布置图应包括下列内容：

1 采用水系统时，应绘制分水器、集水器位置及与其连接的供暖供冷管道；

2 采用现场敷设加热供冷部件时，应绘出各房间加热供冷部件的具体布置形式，标明敷设长度、间距、加热供冷部件管径或规格、各加热供冷部件环路或回路的敷设长度；配电线路布置平面图；

3 采用预制轻薄供暖板、毛细管网地面供暖时，应绘出铺设位置及输配管走向；

4 伸缩缝敷设平面图。

3.1.9 采用辐射供暖供冷系统的楼板隔声性能应符合相关标准的规定。

3.2 设计参数

3.2.1 辐射供暖系统的供回水温度应由计算确定，供水温度不应大于 60℃，供回水温差不宜大于 10℃，且不宜小于 5℃。民用建筑供水温度宜采用 35℃ ~ 45℃。当采用热泵机组作为热源时，供水温度宜采用 35℃，最高不大于 45℃，供回水温差不宜大于 8℃。

3.2.2 辐射供暖时，辐射体的表面平均温度宜符合表 3.2.2 的规定。

表 3.2.2 辐射供暖表面平均温度 (℃)

设置位置		宜采用的平均温度	平均温度上限值
地面	人员经常停留的地面	24 ~ 26	28
	人员短期停留的地面	28 ~ 30	32
	无人停留的地面	30 ~ 33	35
	浴室及游泳池	30 ~ 33	35
顶棚	房间高度 2.5m ~ 3.0m	28 ~ 30	—
	房间高度 3.1m ~ 4.0m	33 ~ 36	—
墙面	距地面 1m 以下	—	35
	距地面 1m 以上 3.5m 以下	—	45

3.2.3 毛细管网辐射供暖系统供水温度宜符合表 3.2.3 的规定，供回水温差宜采用 3℃ ~ 6℃。

表 3.2.3 毛细管网供水温度 (℃)

设置位置	宜采用温度
顶棚	25 ~ 35
墙面	25 ~ 35
地面	30 ~ 40

3.2.4 辐射供冷系统的供水温度应高于室内空气露点温度 $1^{\circ}\text{C} \sim 2^{\circ}\text{C}$ ；供回水温差不宜大于 5°C ，且不应小于 2°C 。辐射供冷表面平均温度宜符合表 3.2.4 的规定。

表 3.2.4 辐射供冷表面平均温度 ($^{\circ}\text{C}$)

设置位置	温度下限值
地面	19
墙面、顶棚	17

3.3 热工性能及构造

3.3.1 辐射面的构造做法应根据其设置位置和加热供冷部件的类型确定。不同类型辐射供暖辐射面构造做法可按本规程附录 A 选用。

3.3.2 直接与室外空气接触的楼板或与不供暖供冷房间相邻的地板作为供暖供冷辐射地面时，必须设置绝热层。

3.3.3 下列场合应设置防潮层或隔离层：

1 当与土壤接触的底层地面作为辐射地面时，绝热层与土壤之间应设置防潮层；

2 潮湿房间的填充式供暖地面的填充层上、装饰面层采用地砖的预制沟槽保温板或预制轻薄供暖板供暖地面的面层下，应设置隔离层。

3 卫生间应在填充层和找平层之间、楼板或地面与绝热层之间各做一层隔离层。

3.3.4 填充式地面辐射供暖系统绝热层热阻应根据设计计算确定，且不应小于表 3.3.4 的数值。

表 3.3.4 填充式地面辐射供暖系统绝热层最小热阻规定值

绝热层位置	绝热层热阻 ($\text{m}^2 \cdot \text{K}/\text{W}$)	
	加热水管外径 $14 \leq D \leq 20$	加热水管外径 $3.8 \leq D \leq 10$
楼层之间楼板上的绝热层与土壤相邻的地板上的绝热层	0.67	0.50
与无人居住的不供暖房间相邻的地板上的绝热层	0.83	0.67
与室外空气相邻的地板上的绝热层	0.98	0.83

3.3.5 采用预制沟槽保温板或预制轻薄供暖板时，如下层为有人居住的房间或与土壤相接，可不设置附加绝热层。直接与室外空气接触的地板以及与无人居住的不供暖房间相邻的地板，附加绝热层的设置应符合表 3.3.5 的要求。

表 3.3.5 预制沟槽保温板或预制轻薄供暖板供暖地面附加绝热层最小热阻

绝热层位置	绝热层热阻 ($\text{m}^2 \cdot \text{K}/\text{W}$)
与无人居住的不供暖房间相邻的地板上	0.29
与室外空气接触的地板上	0.43
与无人居住的不供暖房间相邻的地板下	0.73
与室外空气接触的地板下	0.98

3.3.6 采用毛细管网顶棚或吊顶辐射供暖供冷，以及自限温电热片墙面供暖时，绝热层热阻不应小于 $0.35 \text{m}^2 \cdot \text{K}/\text{W}$ 。

3.3.7 填充层应采用导热系数较高的材料。应根据辐射供暖系统所采用的绝热层材料和加热部件类型确定填充材料类别及厚度。填充式辐射供暖系统的填充层和面层构造应符合下列规定：

- 1 填充层材料及其厚度宜按表 3.3.7 选择确定；
- 2 加热电缆应敷设于填充层中间，不应与绝热层直接接触；
- 3 细石混凝土填充层上部应根据装饰面层的需要铺设找

平层；

4 没有防水要求的房间，水泥砂浆填充层可同时作为面层找平层。

表 3.3.7 填充式辐射供暖地面填充层材料和厚度

填充层材料（标号）	加热管材料或外径 D （mm）	填充层最小厚度（mm）
细石混凝土（C15）	加热水管外径 $14 \leq D \leq 20$	50
	加热电缆	40
水泥砂浆（M10）	预制复合模块加热水管外径 $3.8 \leq D \leq 10$	15
	自限温电热片	30

注：预制复合模块填充层厚度应从模块顶部开始计算。

3.3.8 预制沟槽保温板辐射供暖地面均热层设置应符合下列规定：

- 1 加热部件应采用铺设有均热层的保温板；
- 2 加热电缆不应与绝热层直接接触；
- 3 直接铺设木地板装饰面层时，应采用铺设有均热层的保温板，且在保温板和加热管或加热电缆之上宜再铺设一层均热层。

3.3.9 地面供暖供冷装饰面层热阻宜小于 $0.05 \text{ m}^2 \cdot \text{K/W}$ 。墙面和顶棚供暖供冷采用抹灰装饰面层时，面层热阻宜小于 $0.02 \text{ m}^2 \cdot \text{K/W}$ 。

3.3.10 采用预制轻薄供暖板供暖时，房间内未铺设预制轻薄供暖板的部位和敷设输配管的部位应铺设填充板。采用预制沟槽保温板时，分水器、集水器与加热区域之间的连接管，应敷设在预制沟槽保温板中。

3.3.11 当地面荷载大于供暖地面的承载能力时，应采取加固措施。

3.4 房间热负荷与冷负荷计算

3.4.1 辐射供暖供冷房间热负荷与冷负荷应按现行国家标准《民用建筑供暖通风及空气调节设计规范》GB 50736 的有关规定进行计算。

3.4.2 全面辐射供暖室内设计温度可降低 2℃。全面辐射供冷室内设计温度可提高 0.5℃ ~ 1.5℃。

3.4.3 局部辐射供暖系统的热负荷应按全面辐射供暖的热负荷乘以表 3.4.3 的计算系数的方法确定。

表 3.4.3 局部辐射供热负荷计算系数

供暖区面积与房间总面积的比值	$K \geq 0.75$	$K = 0.55$	$K = 0.40$	$K = 0.25$	$K \leq 0.20$
计算系数	1	0.72	0.54	0.38	0.30

3.4.4 进深大于 6m 的房间，宜以距外墙 6m 为界分区，分别计算热负荷和冷负荷，并进行管线布置。

3.4.5 对敷设加热供冷部件的建筑地面、顶棚和墙面，围护结构传热负荷不应包含其传热损失。

3.4.6 采用分户热计量或分户独立热源的辐射供暖系统，应考虑户间传热等因素。如资料不全，户间传热可采用下式计算：

$$Q = q_h \cdot M \quad (3.4.6)$$

式中： Q ——户间传热负荷（W）；

q_h ——通过分户墙或户间楼板（不含带加热供冷部件的分户墙或楼板）单位面积平均传热量（W/m²），可近似取 $q_h = 7\text{W/m}^2$ ；

M ——分户墙或户间楼板的面积（m²）。

3.5 辐射面传热量的计算

3.5.1 辐射面传热量应满足房间所需供热量或供冷量的需求。

辐射面传热量应按下列公式计算：

$$q = q_f + q_d \quad (3.5.1-1)$$

$$q_f = 5 \times 10^{-8} [(t_{pj} + 273)^4 - (t_{fj} + 273)^4] \quad (3.5.1-2)$$

全部顶棚供暖时：

$$q_d = 0.134 (t_{pj} - t_n)^{1.25} \quad (3.5.1-3)$$

地面供暖、顶棚供冷时：

$$q_d = 2.13 | t_{pj} - t_n |^{0.31} (t_{pj} - t_n) \quad (3.5.1-4)$$

墙面供暖或供冷时：

$$q_d = 1.78 | t_{pj} - t_n |^{0.32} (t_{pj} - t_n) \quad (3.5.1-5)$$

地面供冷时：

$$q_d = 0.78 (t_{pj} - t_n)^{1.25} \quad (3.5.1-6)$$

式中： q ——辐射面单位面积传热量 (W/m^2)；

q_f ——辐射面单位面积辐射传热量 (W/m^2)；

q_d ——辐射面单位面积对流传热量 (W/m^2)；

t_{pj} ——辐射面表面平均温度 ($^{\circ}C$)；

t_{fj} ——室内非加热表面的面积加权平均温度 ($^{\circ}C$)；

t_n ——室内空气温度 ($^{\circ}C$)。

3.5.2 填充式热水辐射供暖地面向上供热量和向下传热量应通过计算确定。当辐射供暖地面与有人居住的房间相邻或与土壤接触时，其单位地面面积向上供热量和向下传热量可按本规程附录 B 确定。

3.5.3 辐射供冷地面向上供冷量应根据地面构造、供冷管敷设间距、供回水温度、室内空气温度等通过计算确定。

3.5.4 预制沟槽保温板、预制轻薄供暖板及毛细管网辐射表面向上供热量或供冷量，以及向下传热量应按产品检测数据确定。

3.5.5 房间所需单位面积供热量或供冷量应按下列公式计算：

$$q_1 = \beta \frac{Q_1}{F_r} \quad (3.5.5)$$

式中： q_1 ——单位面积所需散（吸）热量（ W/m^2 ）；

Q_1 ——房间所需的有效供热（冷）量，按 3.4 节计算出的房间热（冷）负荷（ W ）；

F_r ——房间内铺设供热（冷）部件的辐射面面积（ m^2 ）；

β ——考虑家具等遮挡的安全系数。

3.5.6 确定供暖辐射面供热量时，应校核辐射面表面平均温度，确保其符合本规程第 3.2.3 条的规定。地面的表面平均温度宜按下列公式计算：

$$t_{pj} = t_n + 9.82 \times \left(\frac{q_x}{100} \right)^{0.969} \quad (3.5.6)$$

式中： t_{pj} ——地表面平均温度（ $^{\circ}C$ ）；

t_n ——室内计算温度（ $^{\circ}C$ ）；

q_x ——单位地面散热量（ W/m^2 ）。

3.5.7 确定辐射面供冷量时，必须校核表面平均温度，确保其不低于本规程 3.2.4 条的限值。顶面辐射供冷表面平均温度可按式 (3.5.7-1) 计算，地面面辐射供冷表面平均温度可按式 (3.5.7-2) 计算。

$$t_{pj} = t_n - 0.175q^{0.976} \quad (3.5.7-1)$$

$$t_{pj} = t_n - 0.171q^{0.989} \quad (3.5.7-2)$$

式中： t_{pj} ——表面平均温度（ $^{\circ}C$ ）；

t_n ——室内计算温度（ $^{\circ}C$ ）；

q ——单位辐射面积的供冷量， W/m^2 。

3.5.8 供暖供冷房间热冷媒的供热供冷量，应包括辐射面的供热供冷量和另一侧通过绝热层的传热损失。

3.5.9 当辐射系统冬季供暖和夏季供冷共用时，应综合考虑冷、热负荷和辐射面的供冷量与供热量。

3.6 水系统设计

3.6.1 辐射供暖供冷的水系统应按设备、管道及其附件所能承受的最低工作压力和水力平衡要求进行竖向分区设置，并应符合下列规定：

1 现场敷设的加热供冷管及其附件应满足系统工作压力要求；

2 采用预制轻薄供暖板地面辐射供暖时，应根据辐射供暖系统压力选择相应承压能力的产品。预制轻薄供暖板的承压能力应根据产品样本确定。

3.6.2 集中供暖空调系统的水质及其保证措施，应符合现行国家标准《供暖空调系统水质标准》GB/T 29044 的要求。预制轻薄供暖板地面辐射供暖系统应设置脱气除污器。毛细管系统应独立设置系统，并设置脱气除污器。

3.6.3 户内系统的热媒温度、压力或资用压差等参数与热源不匹配时，应根据需要采取设置换热器或混水装置等措施。换热器或混水装置宜接近终端用户。

3.6.4 采用集中热源或冷源的住宅建筑，楼内供暖供冷系统设计应符合下列要求：

1 应采用共用立管的分户独立系统形式。

2 同一对立管宜连接负荷相近的户内系统。

3 一对共用立管在每层连接的户数不宜超过 3 户。

4 共用立管接向户内系统的供、回水管应分别设置关断阀，其中一个关断阀应具有调节功能。

5 共用立管和分户关断调节阀门，应设置在户外公共空间的管道井或小室内。

6 每户的分水器、集水器，以及必要时设置的热交换器或混水装置等入户装置宜设置在户内，并远离卧室等主要功能房间；

7 采用分户热计量的系统应安装相应的热计量或热量分摊装置。

3.6.5 分支环路的设置应符合下列规定：

1 连接在同一分水器、集水器的相同管径的各环路长度宜接近；现场敷设加热供冷管时，各环路管长度不宜超过 120m；当各环路长度差距较大时，宜采用不同管径的加热管，或在每个分支环路上设置平衡装置。

2 每个主要房间应配置独立的环路，面积小的附属房间可与相邻房间加热或供冷管串联。

3 进深和面积较大的房间，当按分区域计算热负荷或冷负荷时，各区域应配置独立的环路。

4 不同标高的房间地面，不宜共用一个环路。

3.6.6 对于冬季供暖夏季供冷的地面辐射系统，卫生间等地面温度不宜过低的房间，应独立设置环路。

3.6.7 加热供冷管的敷设间距和预制轻薄供暖板的铺设面积，应根据房间所需供热量或供冷量、室内计算温度、平均水温、地面传热热阻确定。

3.6.8 加热管距离外墙内表面不得小于 100mm，与内墙表面距离宜为 200mm ~ 300mm。加热管距离卫生间墙体内部表面宜为 100mm ~ 150mm。

3.6.9 现场敷设的加热供冷管应根据房间的热工特性和保证地表面温度均匀的原则，分别采用回折型旋转型或平行型直列型等布管方式。热负荷或冷负荷明显不均匀的房间，宜采用将高温管段布置于房间热负荷或冷负荷较大的外窗或外墙侧。

3.6.10 加热供冷管应按系统实际工作条件确定，并应符合本规程附录 C 的规定。

3.6.11 加热供冷管和预制轻薄供暖板的输配管流速不宜小于 0.25m/s。

3.6.12 预制轻薄供暖板供暖系统的输配管宜采用与预制轻薄供

暖板内加热管相同的管材。

3.6.13 每个环路进、出水口，应分别与分水器、集水器相连接。分水器、集水器最大断面流速不宜大于 0.8m/s 。每个分水器、集水器分支环路不宜多于 8 路。每个分支环路供回水管上均应设置可关断阀门。

3.6.14 分水器前应设置过滤器。分水器、集水器上均应设置手动或自动排气阀。分水器的总进水管与集水器的总出水管之间宜设置带阀门的旁通管。设置混水泵的混水系统应设置平衡管并兼作旁通管使用，当外网为定流量时，平衡管上不应设置阀门。旁通管和平衡管的管径不应小于连接分水器和集水器的进出口总管管径。

3.6.15 加热（供冷）管出地面与分、集水器连接时，其外露部分应加柔性塑料套管。

3.6.16 辐射供冷用分、集水器表面应做防结露处理。

3.6.17 每个分支环路埋设部分不应有连接件。

3.6.18 采用热水地面供暖的住宅，宜采用楼内热力站的模式，楼内热力站的形式可为换热器或混水装置，实现外网大温差小流量，楼内地暖系统大流量小温差的运行模式。

3.6.19 各种管道的压力损失，可按《辐射供暖供冷技术规程》JGJ 142 相关规定计算。

3.6.20 预制轻薄供暖板、毛细管的压力损失应根据产品检测报告确定。

3.6.21 热水地面辐射供暖系统分水器、集水器环路的总压力损失不宜大于 30kPa 。

3.6.22 冬季供暖夏季供冷的辐射供暖供冷系统，水系统设计时，应以夏季供冷工况确定的水流量进行水力计算。

3.7 电热系统设计

3.7.1 加热电缆热线间距不宜小于 100mm ；距离外墙内表面不

得小于 100mm，与内墙最近的电缆与墙面距离宜为 200mm ~ 300mm。不得交叉重叠敷设。

3.7.2 加热电缆长度和布线间距应按下式计算确定：

$$L \geq \frac{(1 + \delta) \beta \cdot Q_1}{P_s} \quad (3.7.2 - 1)$$

$$S \approx 1000 \frac{F_r}{L} \quad (3.7.2 - 2)$$

式中： L ——按加热电缆产品规格选定的电缆总长度（m）；

δ ——向下热损失占加热电缆供热功率的比例，可根据地面构造参考表 3.7.2 取值；

β ——考虑家具等遮挡的安全系数；

Q_1 ——房间所需地面向上的有效散热量（W），按本规程第 3.5.5 条计算确定；

P_s ——加热电缆额定电阻时的线功率（W/m），应根据加热电缆产品规格选取；

S ——加热电缆布线间距（mm）；

F_r ——敷设加热电缆的地面面积（m²）。

表 3.7.2 加热电缆供暖地面向下热损失占加热电缆供热功率的比例

装饰面层类型	瓷砖	塑料面层	复合木地板	地毯
热损失比例	0.16	0.21	0.23	0.27

注：计算条件为：加热电缆外表面温度为 45℃、敷设间距为 200mm；绝热层为 20mm 聚苯乙烯泡沫塑料板；填充层厚度为 40mm。

3.7.3 每个房间宜独立设置加热电缆回路。当房间所需供热功率和加热电缆总长度超过产品规格中单根加热电缆的最大总功率或总长度时，应分设成 2 个或多个独立回路。

3.7.4 加热电缆宜采用平行型布置。

3.7.5 采用加热电缆地面辐射供暖时，应符合下列规定：

1 当敷设面积受限制，采用 50mm 敷设间距，且加热电缆

连续供暖时，加热电缆的线功率不宜大于 17W/m。当敷设间距大于 50mm 时，加热电缆线功率不宜大于 20W/m。

2 当面层采用带龙骨的架空木地板时，应采取散热措施；加热电缆的线功率不应大于 10W/m，且功率密度不宜大于 80W/m²。

3.7.6 自限温电热片单个电极的最大电流应符合下列规定：

1 安全电压自限温电热片单个电极的最大电流不宜超过 8A；

2 常规电压自限温电热片单个电极的最大电流不宜超过 5A。

3.7.7 供暖房间所需要的自限温电热片数量应按下列式计算：

$$N = (1 + k) Q / P_m \quad (3.7.7)$$

式中： N ——自限温电热片数量（m）；

Q ——计算房间热负荷值（W）；

P_m ——每米自限温电热片向上传热量的有效电功率（W）；

k ——附加运行系数，取 0.2 ~ 0.3。

3.7.8 常规电压自限温电热片功率密度不宜大于 200W/m²，安全电压自限温电热片功率密度不宜大于 120W/m²。

3.8 自动控制

3.8.1 热水辐射供暖系统应分房间或区域设置室温调控装置。新建住宅集中热水辐射供暖系统应设置分户热量计量装置。

3.8.2 辐射供暖供冷系统应能自动控制供水温度，且宜采用气候补偿联合控制。

3.8.3 辐射供暖供冷水系统室温控制宜采用分环路控制。公共建筑辐射供暖也可采用总体控制方式。自动控制阀可采用电热式控制阀、自力式温控阀或电动式控制阀，并应符合下列规定：

1 当采用分环路控制时，应在分水器或集水器处的各个分支管上分别设置自动控制阀，控制各环路所在房间或区域的室内

空气温度；

2 当采用总体控制时，应在分水器或集水器总管上设置自动控制阀，控制整个区域的室内空气温度。

3.8.4 采用加热元件的辐射供暖系统的每个独立环路对应的房间或区域应设置温控器。

3.8.5 温控器设置及选型应符合下列规定：

1 温控器应集成定时控制功能。

2 室温型温控器应设置在附近无散热体、周围无遮挡物、不受风直吹、不受阳光直射、通风干燥、周围无热源体，能正确反映室内温度的位置，且不宜设在外墙上；

3 在需要同时控制室温和限制地表面温度的场合，应采用双温型温控器；

4 当辐射供暖系统仅负担一部分供暖负荷或作为值班供暖时，可采用地温型温控器；

5 对开放大空间场所，室温型温控器应布置在所对应回路的附近。当无法布置在所对应的回路附近时，可采用地温型温控器；

6 地温型温控器的传感器不应被家具、地毯等覆盖或遮挡，宜布置在人员经常停留的位置且在加热部件之间；

7 对浴室、带沐浴设备的卫生间、游泳池等潮湿区域，温控器的防护等级和设置位置应符合国家现行相关标准的要求；

8 温控器的控制器设置高度宜距地面 1.4m，或与照明开关在同一水平线上。

3.8.6 辐射供冷系统应设置防止辐射面结露的控制装置，并应符合下列规定：

1 住宅建筑宜采用分室多点控制，在温湿度最不利的房间及变化最大的房间应分别设置；公共建筑宜选用分区控制方式；

2 防结露控制可采用露点传感器直接探测露点的方法，也可采用温湿度传感器探测并计算出露点的方法；

3 采用露点探测方法时，埋设点应靠近最易结露的位置，传感器可固定在冷水管表面，也可埋设在辐射体表面；

4 采用温湿度探测方法时，安装位置不宜靠近门窗等结露风险较大的区域。

3.8.7 采用壁挂式燃气采暖热水炉为热源的辐射供暖系统宜采用混水装置，并宜采用室内温控、循环水泵及壁挂炉联动的整体控制方式。

3.9 电气设计

3.9.1 配电设计应符合下列规定：

1 电度表的设置应符合当地供电部门规定并满足节能管理要求；

2 电热辐射供暖系统与其他用电设备合用配电箱时，应分别设置回路；

3 电热辐射供暖系统配电回路应装设过载、短路及剩余电流保护器。剩余电流保护器脱扣电流应为 30mA，且不得采用延时型剩余电流保护器。

3.9.2 电热辐射供暖系统应做等电位连接，且与配电系统的保护导体连接。

3.9.3 电热辐射供暖系统配电导线设计时，应合理布置温控器、接线盒等位置，减少连接管线，并应符合下列规定：

1 导线应采用铜芯导线；导体截面应按敷设方式、环境条件确定，且导体载流量不应小于预期负荷的最大计算电流和按保护条件所确定的电流；

2 固定敷设的电源线的最小芯线截面不应小于 2.5mm^2 ；

3.9.4 温控器的工作电流不得超过其额定工作电流；当所控制回路的工作电流大于温控器的额定工作电流时，可采用温控器与接触器等其他控制设备相结合的形式实现控制功能。

3.9.5 热水系统电驱动式自动调节阀和户内混水泵等用电设备

的电气设计应符合下列规定：

1 电源回路应设置过载、短路及剩余电流保护；

2 当采用 220V 或 380V 交流电压为热水系统用电设备供电时，不得将相关电气线路、接线端子等部分外露；用电设备外壳等外露可导电的部分，均应进行保护接地；

3 当采用 24V 交流电压为热水供暖系统用电设备供电时，其电气元件、线路应与 220V 交流电压等级的电器元件、线路相互隔离。

浙江省建设厅信息公开
浏览专用

4 材 料

4.1 一般规定

4.1.1 辐射供暖供冷系统中所使用的材料，应根据热工性能、系统工作温度、系统工作压力、建筑荷载、设计使用年限、防水、防火以及施工性能等要求，经综合比较后确定。

4.1.2 辐射供暖供冷系统中使用材料的性能指标均应符合国家和地方现行相关标准的规定。

4.2 绝热层材料

4.2.1 绝热层材料应采用导热系数小、防火性能好，具有足够承载能力的材料，且不应含有病菌源，不得有散发异味及可能危害健康的挥发物。

4.2.2 当室内顶棚、墙面、地面和隔断装修材料内部安装电加热供暖系统时，室内采用的装修材料和绝热材料的燃烧性能等级应为 A 级。当室内顶棚、墙面、地面和隔断装修材料内部安装水暖供暖系统时，其顶棚采用的装修材料和绝热材料的燃烧性能等级应为 A 级，其他部位的装修材料和绝热材料的燃烧性能等级不应低于 B1 级。

4.2.3 辐射供暖供冷工程中采用聚苯乙烯泡沫塑料板材时，主要技术指标应符合表 4.2.3 的规定；当采用热固复合聚苯乙烯泡沫保温板时，主要技术指标应符合《热固复合聚苯乙烯泡沫保温板》JGT536；当采用硬质聚氨酯泡沫塑料时，性能指标应符合现行国家标准《建筑绝热用硬质聚氨酯泡沫塑料》GB/T 21558 的有关规定。

表 4.2.3 聚苯乙烯泡沫塑料板材主要技术指标

项目		性能指标			
		模塑		挤塑	
		供暖地面绝热层	预制沟槽保温板	供暖地面绝热层	预制沟槽保温板
类别		Ⅱ ¹⁾	Ⅲ ¹⁾	X200 ²⁾	X200
表观密度 (kg/m ³)		≥20.0	≥30.0	≥30.0	≥30.0
压缩强度 ³⁾ (kPa)		≥100	≥150	≥200	≥200
导热系数 ⁴⁾ (W/m·K)		≤0.041	≤0.039	≤0.030	≤0.030
尺寸稳定性 (%)		≤3.0	≤2.0	≤2.0	≤2.0
水蒸气透过系数 (ng/(Pa·m·s))		≤4.5	≤4.5	≤3.5	≤3.5
吸水率 (体积分数) (%)		≤4.0	≤2.0	≤1.5	≤1.5
熔结性 ⁵⁾	断裂弯曲负荷	25	35	-	-
	弯曲变形	≥20	≥20	-	-
燃烧性能	氧指数	≥30	≥30	-	-
	燃烧分级	热媒为水		大于等于 B1 级	

注：1 模塑Ⅱ型密度范围在 20kg/m³ ~ 30kg/m³ 之间，Ⅲ型密度范围为在 30kg/m³ ~ 40kg/m³ 之间；

2 X200 为压缩强度 ≥30.0kPa 的带表皮挤塑材料；

3 压缩强度是按现行国家标准《硬质泡沫塑料压缩性能的测定》GB/T 8813 要求的试件尺寸和试验条件下相对形变为 10% 的数值；

4 导热系数为 25℃ 时的数值；

5 模塑断裂弯曲负荷或弯曲变形有一项能符合指标要求，熔结性即为合格。

4.2.4 辐射供暖供冷工程顶棚、墙面采用玻璃棉毡、岩棉做绝热材料时，玻璃棉毡和岩棉的主要性能指标应符合表 4.2.4 的规定。

表 4.2.4 玻璃棉毡和岩棉的主要性能指标

项目	单位	岩棉性能指标	矿棉性能指标
表观密度	Kg/m ³	≥18.0	≥60.0
导热系数	W/(m·K)	≤0.043	≤0.043
燃烧分级	A 级		

4.2.5 预制沟槽保温板及其金属均热层的沟槽尺寸应与敷设的加热部件外径吻合，且应符合下列规定：

- 1 保温板绝热层最小厚度不应小于表 4.2.5 的要求；
- 2 均热层最小厚度宜满足表 4.2.5 的要求，并应符合下列规定：
 - 1) 均热层材料的导热系数不应小于 237W/(m·K)；
 - 2) 铺设地砖、石材等装饰面层时，均热层应采用喷涂有机聚合物的，具有耐砂浆性的防腐材料。

表 4.2.5 预制沟槽保温板管道下部绝热层最小厚度及均热层最小厚度

加热部件类型		管道下部绝热层最小厚度 (mm)	均热层最小厚度 (mm)		
			地砖等装饰面层	木地板装饰面层	
				单层	双层
加热电缆		15	0.2		
加热管外径 (mm)	12	8	-	0.4	0.2
	16	9	-		
	20	10	-		

- 注：1 管道下部绝热层最小厚度，指预制沟槽保温板总厚度扣除管道外径后的厚度。
- 2 地砖等面层，指在敷设有加热管或加热电缆的保温板上铺设水泥砂浆找平层后与地砖、石材等粘接的做法；木地板装饰面层，指不需铺设找平层，直接铺设木地板的做法。
- 3 单层均热层，指仅采用带均热层的保温板，加热管或加热电缆上不再铺设均热层时的最小厚度；双层均热层，指采用带均热层的保温板，加热管或加热电缆上再铺设一层导热层时每层的最小厚度。

4.2.6 预制复合模块热水供暖系统采用均热层时，其均热层厚度应符合表 4.2.5 均热层厚度规定。

4.3 填充层材料

4.3.1 细石混凝土、轻骨料混凝土作为填充层材料强度等级宜为 C15。细石混凝土细石粒径宜为 5mm ~ 12mm。

4.3.2 水泥砂浆、自流平水泥砂浆作为填充层材料强度等级不应低于 M10。

4.4 水系统材料

4.4.1 加热供冷管应满足设计使用寿命、施工和环保性能要求，并应符合下列规定：

1 加热供冷管的使用条件应满足现行国家标准《冷热水系统用热塑性塑料管材和管件》GB/T 18991 中的 4 级；

2 加热供冷管的工作压力不应小于 0.4MPa；

3 管道质量必须符合国家现行相关标准的规定；加热供冷管的物理力学性能应符合本规程附录 D 的规定；

4 加热管宜使用带阻氧层的管材。

4.4.2 预制轻薄供暖板应符合预制《轻薄型热水辐射供暖板》GB/T 29045 产品标准的规定，其输配管应符合加热管的相关规定。

4.4.3 分水器、集水器应符合《冷热水用分集水器》GB/T 29730 产品标准的规定。

4.5 电热元件及温控设备

4.5.1 辐射供暖用加热电缆产品必须有接地屏蔽层。

4.5.2 加热电缆冷、热线的接头应采用专用设备和工艺连接，不应在现场简单连接；接头应可靠、密封，并保持接地的连续性。

- 4.5.3 加热电缆外径不宜小于 5mm。
- 4.5.4 加热电缆的型号和商标应有清晰标志，冷、热线接头位置应有明显标志。
- 4.5.5 加热电缆应经国家质量监督检验部门检验合格。产品的电气安全性能、机械性能应符合本规程附录 E 的规定。
- 4.5.6 自限温电热片在覆盖和无温度控制时，电热片表面最高温度应小于 60℃，工频磁感应强度应小于 100 μ T。
- 4.5.7 自限温电热片应符合现行国家标准《自限温电热片》GB/T 29470 的规定。
- 4.5.8 热水地面供暖温度控制用自动调节阀应符合相关产品标准的规定。
- 4.5.9 温控器应符合国家相关标准，外观不应有划痕，应标记清晰、面板扣合开启自如、温度调节部件使用正常。
- 4.5.10 采用安全电压电热元件的辐射供暖系统应加设置安全隔离变压器，并应符合相关产品标准的规定。

5 施 工

5.1 一般规定

5.1.1 施工安装前所具备条件应符合下列规定：

- 1 施工组织设计或专项施工方案应已批准，采用的技术标准和质量控制措施文件应齐全并已完成技术交底；
- 2 材料已进场报验并符合要求；
- 3 施工现场水电供应满足施工条件，并有材料堆放仓库；
- 4 土建专业应已完成墙面粉刷（不含装饰面层），外窗、外门应已安装完毕，地面应已清理干净，卫生间应做完闭水试验并经过验收；
- 5 相关电气预埋等工程应已完成。

5.1.2 施工组织设计或施工方案应符合有关规范规定并包括下列内容：

- 1 工程概况；
- 2 施工节点图、原始工作面至面层的剖面图、伸缩缝的位置等；
- 3 主要材料、设备的性能技术指标、规格、型号及保管存放措施；
- 4 施工工艺流程及各专业施工时间计划；
- 5 施工质量控制措施及验收标准，包括绝热层铺设、加热供冷部件安装、填充层铺设、面层铺设、分水器 and 集水器施工质量，水压试验、电阻测试和绝缘测试，隐蔽前、后综合检查，系统试运行调试和验收等；
- 6 施工进度计划、劳动力安排；
- 7 安全、环保、节能技术措施。

5.1.3 施工过程中应防止油漆、沥青或其他化学溶剂接触污染加热供冷部件的表面。

5.1.4 施工时不宜与其他工种交叉施工作业，所有地面留洞应在填充层施工前完成。

5.1.5 施工过程中，加热供冷部件敷设区域，严禁穿凿、穿孔或进行射钉作业。

5.1.6 施工的环境温度不宜低于5℃；在低于0℃的环境下施工时，现场应采取升温措施。

5.1.7 施工结束后应绘制竣工图，并应准确标注加热供冷部件敷设位置及地温传感器埋设地点。

5.1.8 辐射供暖供冷系统调试完成后，宜对下列性能参数进行检测，并应符合下列规定：

1 辐射体表面平均温度满足本规程第3.2.2条和第3.2.4条的规定；

2 室内空气温度满足设计要求；

3 辐射供暖供冷系统进出口水温度及温差满足设计要求。

5.1.9 辐射体表面平均温度测定应符合下列规定：

1 温度计应与辐射体表面紧密粘贴；

2 温度测点数量不应少于5对，其中一半测点应沿热媒流程均匀设置在加热供冷管上，另一半测点应设在加热供冷管之间且沿热媒流程均匀布置；

3 辐射体表面平均温度应取各测点温度的算术平均值；

4 温度测量系统准确度应为 $\pm 0.2^{\circ}\text{C}$ 。

5.1.10 辐射供暖供冷系统室内空气温度检测应符合下列规定：

1 辐射供暖时，宜以房间中央离地0.75m高处的空气温度作为评价依据；

2 辐射供冷时，宜以房间中央离地1.1m高处空气温度作为评价依据；

3 温度测量系统准确度应为： $\pm 0.2^{\circ}\text{C}$ 。

5.1.11 辐射供暖供冷系统进出口水温测点宜布置在分水器、集水器上，温度测量系统准确度应为 $\pm 0.1^{\circ}\text{C}$ 。

5.2 材料设备检查

5.2.1 辐射供暖供冷系统所使用的主要材料、设备组件、配件、绝热材料必须具有质量合格证明文件，其性能技术指标及规格、型号应符合国家现行有关标准和设计文件的规定，并具有国家授权机构提供的有效期内的检验报告。进场时应做检查验收并经监理工程师核查确认。

5.2.2 加热供冷材料的运输、存储应符合下列规定：

- 1** 应进行遮光包装后运输，不得裸露散装；
- 2** 运输、装卸和搬运时，应小心轻放，不得抛、摔、滚、拖；
- 3** 不得曝晒雨淋，宜储存在温度不超过 40°C 且通风良好和干净的库房内；
- 4** 应避免因环境温度和物理压力受到损害，并应远离热源。

5.2.3 管材及管件、分水器 and 集水器及其连接件进场前应对其外观损坏等进行现场复验。

5.2.4 加热供冷管应符合下列规定：

- 1** 管道内外表面应光滑、平整、干净，不应有可能影响产品性能的明显划痕、凹陷、气泡等缺陷；
- 2** 管径及壁厚应符合国家现行有关标准和设计文件的规定。

5.2.5 分水器、集水器及其连接件应符合下列规定：

- 1** 分水器、集水器材料宜为铜质，应包括分、集水干管、主管关断阀或调节阀、泄水阀、排气阀、支路关断阀或调节阀和连接配件等；
- 2** 内外表面应光洁，不得有裂纹、砂眼、冷隔、夹渣、凹凸不平及其他缺陷。表面电镀的连接件色泽应均匀，镀层应牢固，不得有脱镀的缺陷；

3 金属连接件间的连接和过渡管件与金属连接件间的连接密封应符合现行国家标准《55°密封管螺纹》GB/T 7306 的规定；永久性的螺纹连接可使用厌氧胶密封粘接；可拆卸的螺纹连接可使用厚度不超过 0.25mm 的密封材料密封连接；

4 铜制金属连接件与管材之间的连接结构形式宜采用卡套式、卡压式或滑紧卡套冷扩式夹紧结构。

5.2.6 预制沟槽保温板、预制轻薄供暖板和毛细管网进场后，应对辐射面向上供热量或供冷量及向下传热量进行复验；加热电缆和自限温电热片等电热元件进场后，应对辐射面向上供热量及向下传热量进行复验。复验应为见证取样送检。每个规格抽检数量不应少于一个。检验方法应符合《辐射供暖供冷技术规程》JGJ 142 - 2012 附录 G 的规定。

5.2.7 阀门、分水器、集水器组件安装前应进行外观检查，做强度和严密性试验，并应符合下列规定：

1 对于主干管上起切断作用的阀门和安装在分水器进口、集水器出口及旁通管上的旁通阀门应逐个作强度和严密性试验，其余部位的阀门应每批次抽查总量的 10% 且不得少于 1 个；

2 强度试验压力应为公称压力的 1.5 倍，严密性试验压力应为公称压力的 1.1 倍，试验持续时间应不少于 15s，其间压力应保持不变，且壳体、填料及阀瓣密封面无渗漏。

5.3 绝热层的铺设

5.3.1 铺设绝热层的原始工作面应平整、干燥、无杂物，边角交接面根部应平直且无积灰现象。

5.3.2 泡沫塑料类绝热层、预制沟槽保温板、预制轻薄供暖板的铺设应平整，板间的相互接合应严密，接头应用塑料胶带粘接平顺。直接与土壤接触或有潮湿气体侵入的地面应在铺设绝热层之前铺设一层防潮层。

5.3.3 在铺设辐射面绝热层的同时或在填充层施工前，应在与

辐射面垂直构件交接处设置不间断的侧面绝热层，侧面绝热层的设置应符合下列规定：

1 绝热层材料宜采用高发泡聚乙烯泡沫塑料，且厚度不宜小于 10mm；应采用搭接方式连接，搭接宽度不应小于 10mm；

2 绝热层材料也可采用密度不小于 $20\text{kg}/\text{m}^3$ 的模塑聚苯乙烯泡沫塑料板，其厚度应为 20mm，聚苯乙烯泡沫塑料板接头处应采用搭接方式连接；

3 侧面绝热层应从辐射面绝热层的上边缘做到填充层的上边缘；交接部位应有可靠的固定措施，侧面绝热层与辐射面绝热层应连接严密。

5.3.4 预制沟槽保温板铺设应符合下列规定：

1 可直接将相同规格的标准板块拼接铺设在楼板基层或发泡水泥绝热层上；

2 当标准板块的尺寸不能满足要求时，可用工具刀裁下所需尺寸的保温板对齐铺设；

3 相邻板块上的沟槽应互相对应、紧密依靠。

5.3.5 预制轻薄供暖板及填充板铺设应符合下列规定：

1 带木龙骨的预制轻薄供暖板可用水泥钉钉在地面上进行局部固定，也可平铺在基层地面上；填充板应在现场加龙骨，龙骨间距不应大于 300mm，填充板的铺设方法与预制轻薄供暖板相同；

2 不带龙骨的预制轻薄供暖板和填充板可采用工程胶点粘在地面上，并在面层施工时一起固定；

3 填充板内的输配管安装后，填充板上应采用带胶铝箔覆盖输配管。

5.4 水系统的安装

5.4.1 加热供冷管应按设计图纸标定的管间距和走向敷设，加热供冷管应保持平直，管间距的安装误差不应大于 10mm。加热

供冷管敷设前，应对照施工图纸核定加热供冷管的选型、管径、壁厚，并应检查加热供冷管外观质量，管内部不得有杂质。加热供冷管安装间断或完毕时，敞口处应随时封堵。

5.4.2 加热供冷管及输配管切割应采用专用工具，切口应平整，断口面应垂直管轴线。

5.4.3 加热供冷管及输配管弯曲敷设时应符合下列规定：

1 圆弧的顶部应用管卡进行固定；

2 塑料管弯曲半径不应小于管道外径的 8 倍，铝塑复合管的弯曲半径不应小于管道外径的 6 倍，铜管的弯曲半径不应小于管道外径的 5 倍；

3 最大弯曲半径不得大于管道外径的 11 倍；

4 管道安装时应防止管道扭曲；铜管应采用专用机械弯管。

5.4.4 填充式供暖地面距墙面最近的加热管与墙面间距宜为 100mm；每个环路加热管总长度与设计图纸误差不应大于 8%。

5.4.5 埋设于填充层内的加热供冷管及输配管不应有接头。在铺设过程中管材出现损坏、渗漏等现象时，应当整根更换，不应拼接使用。

5.4.6 加热供冷管应设固定装置。加热供冷管弯头两端宜设固定卡；加热供冷管直管段固定点间距宜为 500mm ~ 700mm，弯曲管段固定点间距宜为 200mm ~ 300mm。

5.4.7 除卫生间外，加热供冷管或输配管穿墙时应设硬质套管。

5.4.8 在分水器、集水器附近以及其他局部加热供冷管排列比较密集的部位，当管间距小于 100mm 时，或地面温度超过表 3.2.3 规定时，加热供冷管外部应设置柔性套管。

5.4.9 加热供冷管或输配管出地面至分水器、集水器连接处，弯管部分不宜露出装饰面层。加热供冷管或供暖板输配管出地面至分水器、集水器下部阀门接口之间的明装管段，外部应加装塑料套管或波纹管套管，套管应高出装饰面层 150mm ~ 200mm。

5.4.10 加热供冷管或输配管与分水器、集水器连接应采用卡套

式、卡压式挤压夹紧连接，连接件材料宜为铜质。铜质连接件直接与 PP-R 塑料管接触的表面必须镀镇。

5.4.11 加热供冷管的环路布置不宜穿越填充层内的伸缩缝。必须穿越时，伸缩缝处应设长度不小于 200mm 的柔性套管。

5.4.12 分水器、集水器水平安装时，宜将分水器安装在上，集水器安装在下，中心距宜为 200mm，集水器中心距地面不应小于 300mm。

5.4.13 输配管与其配水、集水装置的接头连接时，应采用专用工具将管道套到接头根部，再用专用固定卡子卡住，使其紧密连接。

5.4.14 预制轻薄供暖板的配水、集水装置可采用暗装方式，也可采用明装方式。采用暗装方式时，宜与预制轻薄供暖板一起埋在面层下；采用明装方式时，配水、集水装置宜单独安装在外窗下的墙面上。

5.4.15 施工过程中如果毛细管网中毛细管出现破损、断裂等事故，单片毛细管网损坏两根以下毛细管可热熔封堵，超过两根毛细管损坏应整片更换。

毛细管的修复应按下列步骤操作：

- 1 将待修毛细管网与水路分离；
- 2 将泄漏管剪掉；
- 3 使用焊枪或电烙铁加热两端口使其密实地熔接封堵；
- 4 修复后应重新进行压力测试。

5.5 电热系统的安装

5.5.1 施工过程中，加热电缆有交叉重叠时严禁通电。

5.5.2 加热电缆应按照施工图纸标定的电缆间距和走向敷设。加热电缆应保持平直，电缆间距的安装误差不应大于 10mm。敷设前应对照施工图纸核定型号，并应检查外观质量。

5.5.3 加热电缆出厂后严禁剪裁和拼接，有外伤或破损的加热

电缆严禁敷设。

5.5.4 加热电缆安装前后应测量加热电缆的标称电阻和绝缘电阻，并做自检记录。

5.5.5 加热电缆施工前，应确认加热电缆冷线预留管、温控器接线盒、地温传感器预留管、供暖配电箱等预留、预埋工作已完毕。

5.5.6 加热电缆的弯曲半径不应小于生产企业规定的限值，且不得小于6倍电缆直径。

5.5.7 采用填充式地面供暖时，加热电缆下应铺设金属网，并应符合下列规定：

1 金属网应铺设在填充层中间；

2 除填充层在铺设金属网和加热电缆的前后分层施工外，金属网网眼不应大于 $100\text{mm} \times 100\text{mm}$ ，金属直径不应小于 1.0mm ；

3 应每隔 300mm 将加热电缆固定在金属网上。

5.5.8 电气线路的敷设方式应符合现行国家标准《建筑电气工程施工质量验收规范》GB 50303 的规定，且符合下列规定：

1 暗敷在楼板、墙体、柱内的缆线（有防火要求的缆线除外），其保护管的覆盖层不应小于 15mm ；

2 与加热电缆系统的设备或元件连接的部分宜采用柔性金属导管敷设，其长度应满足国家现行相关标准的要求。

3 加热电缆的热线部分严禁进入冷线预留管；

5.5.9 加热电缆的冷线与热线接头应暗装在填充层或预制沟槽保温板内，接头处 150mm 之内不应弯曲。

5.5.10 地温传感器穿线管、自动调节阀电源穿线管等均应选用硬质套管。

5.5.11 自限温电热片安装时应根据施工图进行自限温电热片裁剪，并应对已裁剪好的自限温电热片进行分类编号。

5.5.12 自限温电热片剪切端应粘贴耐热绝缘胶带。

5.5.13 自限温电热片安装应按施工图铺设，并应符合下列规定：

- 1 地面安装时应将自限温电热片平铺于绝热材料上；
- 2 墙面安装时应将电热片固定于绝热板或基面上。

5.5.14 自限温电热片与电线（缆）的连接应采用专用导线连接卡。安装时应采用专用压接工具，连接卡压接应对齐、牢固，当出现错位、松动时，应更换连接卡，并应与自限温电热片的电极连接可靠，导电应良好。

5.5.15 自限温电热片两极的连接导线不应有铰接交叉，导线在隐蔽位置不应有中间接头。

5.5.16 自限温电热片在填充层施工前和施工后，应按下列规定进行检验：

- 1 当采用 500V 兆欧表检测自限温电热片及连接电缆（线）的对地绝缘电阻时，阻值不应小于 $1\text{M}\Omega$ ；潮湿环境时阻值不应小于 $0.5\text{M}\Omega$ ；

- 2 当采用 2.5 级万用表检测自限温电热片直流电阻，阻值应符合现行国家标准《自限温电热片》GB/T 29470 和设计文件的规定，且不应出现开路、短路和电流值异常情况。

- 3 当采用电流表检测电热片负载电流时，电流值应符合现行国家标准《自限温电热片》GB/T 29470 和设计文件的规定。

5.6 电气和自动控制系统的安装

5.6.1 室内温控器安装位置应符合下列要求：

- 1 应设置在通风良好且不被风直接吹拂，不被家具遮挡，不受阳光直射，四周不应有热源体的位置。

- 2 安装高度应与照明开关同一水平线。

- 3 安装在浴室、卫生间等潮湿区域，宜在温控器的外部加装防护罩；或温控器安装在控制区域外，利用外置温度传感器控制区域温度。

5.6.2 温控器的接线端子与线缆连接不应松动，不得有异常温升。

5.6.3 发热电缆系统的温控器安装时，应将发热电缆的地线与供电系统的保护导体直接连接。

5.6.4 温度传感器的安装应符合系列要求：

1 外置温度传感器的引线应单独穿管敷设，应能插拔更换；引线护套管末端宜用铜套封堵。

2 发热电缆地面供暖系统中，房间温控器的外置温度传感器的引线和感温头不应直接接触发热电缆，引线的长度应在控制器允许的范围內。

3 外置温度传感器做地面温度监测时，不应被地面上的家具等覆盖或遮挡，应与装饰面层保持 10mm 以上间距。

5.7 填充层施工

5.7.1 填充层施工前应具备下列条件：

1 加热电缆经电阻检测和绝缘性能检测合格；

2 侧面绝热层和填充层伸缩缝已安装完毕

3 加热供冷管安装完毕且水压试验合格、加热供冷管处于有压状态；

4 温控器的安装盒、加热电缆冷线穿管已经布置完毕

5 通过隐蔽工程验收。

5.7.2 混凝土填充层施工，应由有资质的土建施工方承担，供暖供冷系统安装单位应密切配合。填充层施工过程中不得拆除和移动伸缩缝。

5.7.3 地面辐射供暖供冷工程施工过程中，埋管区域应设施工通道或采取加盖等保护措施，严禁人员踩踏加热供冷部件。

5.7.4 水泥砂浆填充层表层的抹平工作应在水泥砂浆初凝前完成，压光或拉毛工作应在水泥砂浆终凝前完成。

5.7.5 填充层施工中，严禁使用机械振捣设备；施工人员应穿

软底鞋，使用平头铁锹。

5.7.6 系统初始供暖、供冷前，水泥砂浆填充层养护时间不应少于7d，或抗压强度应达到5MPa后，方可上人行走；细石混凝土填充层的养护周期不应少于21d。养护期间及期满后，应对地面采取保护措施，不得在地面加以重载、高温烘烤、直接放置高温物体和高温设备。

5.7.7 填充层伸缩缝设置应与加热供冷管的安装同步或在填充层施工前进行，并应符合下列规定：

1 当地面面积超过 30m^2 或边长超过6m时，应按不大于6m间距设置伸缩缝，伸缩缝宽度不应小于8mm；伸缩缝宜采用高发泡聚乙烯泡沫塑料板，或预设木板条待填充层施工完毕后取出，缝槽内满填弹性膨胀膏；

2 伸缩缝宜从绝热层的上边缘做到填充层的上边缘；

3 伸缩缝应有效固定，泡沫塑料板也可在铺设辐射面绝热层时挤入绝热层中。

5.8 面层施工

5.8.1 面层施工前，填充层应达到面层需要的干燥度和强度。面层施工除应符合土建施工设计图纸的各项要求外，尚应符合下列规定：

1 施工面层时，不得剔、凿、割、钻和钉填充层，不得向填充层内楔入任何物件；

2 石材、瓷砖在与内外墙、柱等垂直构件交接处，应留10mm宽伸缩缝；木地板铺设时，应留不小于14mm的伸缩缝；伸缩缝应从填充层的上边缘做到高出面层上表面10mm~20mm，面层敷设完毕后，应裁去伸缩缝多余部分；伸缩缝填充材料宜采用高发泡聚乙烯泡沫塑料；

3 面积较大的面层应由建筑专业计算伸缩量，设置必要的面层伸缩缝。

5.8.2 以木地板作为装饰面层时，木材应经过干燥处理，符合《地采暖用实木地板技术要求》GB T35913 的要求，且应在填充层和找平层完全干燥后进行木地板施工。

5.8.3 以瓷砖、大理石、花岗岩作为装饰面层时，填充层伸缩缝处宜采用干贴施工。

5.8.4 采用预制沟槽保温板或预制轻薄供暖板时，面层可按下列方法施工：

1 木地板装饰面层可直接铺设在预制沟槽保温板或预制轻薄供暖板上，可发性聚乙烯（EPE）垫层应铺设在保温板或供暖板下，不得铺设在加热部件上；

2 采用带木龙骨的预制轻薄供暖板时，木地板应与木龙骨垂直铺设；

3 铺设石材或瓷砖时，预制沟槽保温板及其加热部件上，应铺设厚度不小于 30mm 的水泥砂浆找平层和粘接层；水泥砂浆找平层应加金属网，网格间距不应大于 100mm，金属直径不应小于 1.0mm。

5.8.5 面层施工期间，毛细管网内应充水保压，压力不宜小于 0.4MPa。

5.8.6 毛细管网装饰层采用抹灰找平方式时，宜采用石膏或聚合物砂浆，并设钢丝网片、玻纤网等防龟裂。抹灰及装饰面层总厚度不宜超过 15mm。

5.9 调试与试运行

5.9.1 管道敷设完成，经检查符合设计要求后应进行水压试验，水压试验应符合下列规定：

1 水压试验应在系统冲洗之后进行；系统冲洗应对分水器、集水器以外主供、回水管道进行冲洗，冲洗合格后再进行室内供暖系统的冲洗；系统冲洗时应隔离分水器、集水器；

2 水压试验之前，应对试压管道和构件采取安全有效的固

定和保护措施；

3 水压试验应以每组分水器、集水器为单位，逐回路进行；

4 填充式地面辐射供暖户内系统试压应进行两次，分别在浇筑混凝土填充层之前和填充层养护期满后；预制沟槽保温板、预制轻薄供暖板和毛细管网户内系统试压应进行两次，分别在铺设面层之前和之后进行；

5 冬季进行水压试验时，试压完成后应及时将管内的水吹干；有冻结可能时，严禁进行冲洗试压。

5.9.2 水压试验压力应为工作压力的 1.5 倍，且不应小于 0.6MPa。毛细管系统不应大于 0.8MPa。在试验压力下，稳压 1h，其压力降不应大于 0.05MPa，且不渗不漏。

5.9.3 混凝土填充层施工中，加热供冷管内的水压不应低于 0.6MPa；填充层养护过程中，系统水压不应低于 0.4MPa。

5.9.4 辐射供暖供冷系统未经调试，严禁运行使用。

5.9.5 辐射供暖供冷系统的试运行调试，应在施工完毕且养护期满后，且具备正常供暖供冷和供电的条件下，由施工单位在建设单位配合下进行。

5.9.6 热水辐射供暖系统初始供暖时，水温变化应平缓。供暖系统的供水温度应控制在高于室内空气温度 10℃ 左右，且不应高于 32℃（毛细管网不应高于 28℃），并应连续运行 48h；以后每隔 24h 水温升高 3℃，直至达到设计供水温度，并保持该温度运行不少于 24h；在设计供水温度下应对每组分水器、集水器连接的加热管逐路进行调节，直至达到设计要求。

5.9.7 辐射供冷系统的试运行应符合下列规定：

1 辐射供冷系统应和除湿系统联合运行调试，应先开启除湿系统，露点达到设计要求后方可开始向辐射供冷系统供冷水；

2 初次供冷时，冷水降温应平缓，供水温度应高于室内空气露点温度 2℃ 以上，并连续运行 24h；

3 以后每隔 2h 水温降低 3℃，直至达到夏季设计供水温度；

4 在设计水温下应对每组分、集水器的连接管路进行逐路进行调节，直至运行正常；

5 试运行前后应关闭门窗，以免发生结露；

6 调试结束时，应先关闭毛细管网供水系统，且空气除湿系统应继续运行 2h 以上。

5.9.8 加热电缆、自限温电热片等电热辐射供暖系统初始通电加热时，应控制室温平缓上升，直至达到设计要求。

6 工程验收

6.1 一般规定

6.1.1 辐射供暖供冷系统工程的质量验收应符合现行国家标准《建筑工程施工质量验收统一标准》GB 50300、《通风与空调工程施工质量验收规范》GB 50243、《建筑电气工程施工质量验收规范》GB 50303 和地方标准及本规程的规定。

6.1.2 辐射供暖供冷系统工程施工质量验收应包括施工过程的质量检查、隐蔽工程验收和检验批验收，施工完成后应按子分部工程进行验收，并统一纳入通风与空调分部工程。

6.1.3 辐射供暖供冷系统子分部工程可划分为绝热层及预制沟槽保温板与预制轻薄供暖板安装、水系统安装、电热及电气自动控制系统安装、填充层和面层施工等分项工程，施工质量验收应符合本规程相关规定。

6.1.4 辐射供暖供冷系统的分项可根据工程量大小划分为一个或若干个检验批进行验收。检验批的划分可根据施工段的划分，与施工流程相一致且方便施工与验收的原则，由施工单位与监理（建设）单位共同协商。

6.1.5 辐射供暖供冷系统工程应对下列部位或内容进行隐蔽工程验收，并应有详细的文字记录和必要的图像资料：

- 1 加热供冷管安装；
- 2 预制沟槽保温板及预制轻薄供暖板安装；
- 3 绝热材料安装；
- 4 加热电缆及自限温电热片安装；
- 5 填充层、隔离层、绝热层、防潮层及均热层施工；

6.1.6 检验批质量验收合格应符合下列规定：

1 当受检方通过自检，检验批的质量已达到合同和本规程的要求，并具有相应的质量合格的施工验收记录时，可进行工程施工质量检验批质量的验收。

2 采用全数检验方案检验时，主控项目的质量检验结果应全数合格；一般项目的质量检验结果，计数合格率不应小于85%，且不得有严重缺陷。

3 采用抽样方案检验时，且检验批检验结果合格时，批质量验收应予以通过。

4 质量验收中被检出的不合格品，均应进行修复或更换为合格品。

6.1.7 分项工程质量验收合格应符合下列规定：

- 1 所含检验批的质量均应验收合格；
- 2 所含检验批的质量验收记录应完整。

6.1.8 分部（子分部）工程质量验收合格应符合下列规定：

- 1 所含分项工程质量均应验收合格；
- 2 质量控制资料应完整；
- 3 有关安全、节能、环境保护和主要使用功能的抽样检验结果应符合相关规定；
- 4 观感质量应符合要求。

6.1.9 辐射供暖供冷系统工程验收的资料应包括下列文件及记录：

- 1 图纸会审记录、设计变更文件和竣工图；
- 2 主要材料、设备的出厂合格证及进场检验报告；
- 3 隐蔽工程检查验收记录；
- 4 工程设备、管道系统安装及检验记录；
- 5 管道清洗及压力试验记录；
- 6 加热电缆标称电阻和绝缘电阻检测；
- 7 设备单机试运转记录；
- 8 系统无生产负荷联合试运转与调试记录；

- 9 系统节能性能检验报告；
 - 10 系统性能测试与评价报告；
 - 11 分部、子分部工程质量验收记录；
 - 12 观感质量综合检查记录；
 - 13 安全和功能检验资料的核查记录。
- 6.1.10 绝热层、填充层和面层的检验批应按自然间或标准间检验，随机检验，抽查数量不应少于3间；不足3间，应全数检查；其中走廊、过道应以10延长米为1间。
- 6.1.11 除绝热层、填充层和面层外检验批的质量验收抽样应符合下列规定：

1 检验批质量验收抽样方案应按本规范附录F的规定执行。产品合格率大于或等于95%的抽样评定方案，应定为第I抽样方案，主要适用于主控项目；产品合格率大于或等于85%的抽样评定方案，应定为第II抽样方案，主要适用于一般项目。

2 当检索出抽样检验评价方案所需的产品样本量 n 超过检验批的产品数量 N 时，应对该检验批总体中所有的产品进行检验。

6.2 绝热层、预制沟槽保温板、预制轻薄供暖板施工

I 主控项目

6.2.1 绝热层材料的物理性能应符合设计要求。

检验方法：观察、尺量、核查技术文件。

检查数量：按6.1.10条规定。

II 一般项目

6.2.2 绝热层、预制沟槽保温板、预制轻薄供暖板施工技术要求及允许偏差应符合表6.2.2的规定。

**表 6.2.2 绝热层、预制沟槽保温板、预制轻薄供暖板
施工技术要求及允许偏差**

序号	项目		技术要求	允许偏差(mm)
1	绝热层	泡沫塑料类	接缝严密	小于 1mm
			厚度应符合设计要求	不得有负偏差
2	预制沟槽 保温板 预制复 合模块	保温板	接缝严密	小于 1mm
		均热层	采用地砖等装饰面层的加热电缆时,厚度不小于 0.2mm;采用木地板时,单层均热层厚度不应小于 0.2mm, 双层均热层厚度不应小于 0.4mm	不得有负偏差
4	预制轻薄 供暖板	供暖板和填充板	接缝严密	小于 1mm
5	防潮层	搭接宽度按设计要求	不得有负偏差	

检验方法：观察、尺量。

检查数量：按 6.1.10 条规定。

6.3 水系统施工

I 主控项目

6.3.1 管道、管件等材料 and 阀门、分集水器等部件，其品种、规格应符合设计要求和相关标准规定。

检验方法：观察、核查技术文件。

检查数量：按 6.1.11 条规定。

6.3.2 水系统应按 5.9.1、5.9.2 要求进行水压试验，加热供冷管、输配管、分水器、集水器及其连接处在试验压力下无渗漏。

检查方法：观察。

检查数量：全数检查。

6.3.3 管道的敷设间距，弯曲半径及固定措施应符合设计要求；填充层内加热供冷管、输配管不应有接头，弯曲部分不得出现硬折弯现象；

检验方法：观察、尺量。

检查数量：按 6.1.11 条规定。

6.3.4 管道系统安装后水压试验前，应按设计要求进行系统冲洗；

检查方法：观察。

检查数量：全数检查。

6.3.5 辐射供冷用分、集水器表面防结露措施应符合设计要求。

检查方法：观察、检查。

检查数量：全数检查。

II 一般项目

6.3.6 管道部件施工技术要求及允许偏差见表 6.3.6。

表 6.3.6 管道部件施工技术要求及允许偏差

序号	项目		条件	技术要求	允许偏差(mm)
1	加热 供冷 管	弯曲 半径	塑料管	不小于 8 倍管外径， 不应大于 11 倍管外径	-5
			铝塑复合管	不小于 6 倍管外径， 不应大于 11 倍管外径	-5
			铜管	不小于 5 倍管外径， 不应大于 11 倍管外径	-5
		固定点 间距	直管	宜为 500mm ~ 700mm	不得有负偏差
			弯管	宜为 200mm ~ 300mm	
2	分水器、集水器安装	垂直距离	宜为 200mm	不得有负偏差	

检验方法：尺量。

检查数量：按 6.1.11 条规定。

6.3.7 温控及计量装置、分水器、集水器及其连接件等安装后应有成品保护措施；

检验方法：观察。

检查数量：按 6.1.11 条规定。

6.4 电热及电气、自动控制系统施工

I 主控项目

6.4.1 电热及电气系统材料及配件、设备，其品种、规格应符合设计要求和相关标准规定。

检验方法：观察、核查技术文件。

检查数量：按 6.1.11 条规定。

6.4.2 电热元件在安装前后，应进行标称电阻和绝缘电阻检测，并做自检记录。填充层施工完毕后，应进行标称电阻和绝缘电阻检测验收。

检验方法：检测。

检查数量：按 6.1.11 条规定。

6.4.3 电热元件不得交叉重叠敷设。

检验方法：观察。

检查数量：按 6.1.11 条规定。

6.4.4 采用电热元件的辐射供暖系统应做等电位连接，且与配电系统的保护导体连接。

检验方法：观察。

检查数量：全数检查。

II 一般项目

6.4.5 加热电缆和自限温电热片施工技术要求及允许偏差应符合表 6.4.5 的规定。

表 6.4.5 加热电缆和自限温电热片施工技术要求及允许偏差

项目	条件	技术要求	允许偏差 (mm)
加热 电缆	间距	按设计要求	+10
	弯曲半径	不应小于生产企业规定限值， 且不得小于6倍管外径	-5
自限温 电热片	间距	按设计要求	+10
	片数	按设计要求	不得有负偏差

检验方法：丈量。

检查数量：按 6.1.11 条规定。

6.5 填充层和面层施工

I 主控项目

6.5.1 填充层、找平层、装饰面层平整，表面无明显裂缝。

检验方法：观察。

检查数量：按 6.1.10 条规定。

6.5.2 伸缩缝的留设应符合设计要求，伸缩缝内无杂质硬块，填料严密。

检验方法：观察。

检查数量：按 6.1.10 条规定。

II 一般项目

6.5.3 填充层、面层应符合表 6.5.3 要求。

表 6.5.3 填充层、面层施工技术要求及允许偏差

序号	项目	条件		技术要求	允许偏差 (mm)	
1	填充层	细石 混凝土	加热供冷管	标号, 最小厚度	C15, 宜 50mm	平整度 ± 5
			加热电缆		C15, 宜 40mm	
		水泥 砂浆	加热供冷管	标号, 最小厚度	M10, 宜 20mm	平整度 ± 5
			预制复合模块		M10, 宜 25mm	
			加热电缆		M10, 宜 25mm	
		面积大于 30m ² 或长度大于 6m				留 8mm 伸缩缝
与墙、柱等垂直部件				留 10mm 伸缩缝 侧面绝热层	+2	
2	面层	与墙、柱等垂直部件	瓷砖、石材地面	留 10mm 伸缩缝	+2	
			木地板地面	留 ≥ 14 mm 伸缩缝	+2	

检验方法：观察、尺量。

检查数量：按 6.1.10 条规定。

附录 A 辐射供暖地面构造图示

A.0.1 填充式供暖地面构造可按图 A.0.1-1 ~ 图 A.0.1-4 设置:

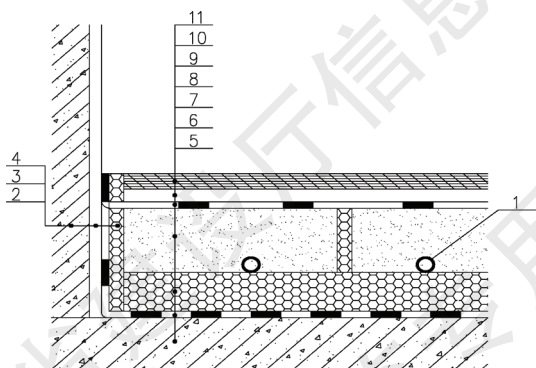


图 A.0.1-1 填充式热水供暖地面构造

- 1—加热管；2—侧面绝热层；3—抹灰层；4—外墙；
5—楼板或与土壤相邻地面；6—防潮层（对与土壤相邻地面）；
7—绝热层；8—豆石混凝土填充层（水泥砂浆填充找平层）；
9—隔离层（对潮湿房间）；10—找平层；11—装饰面层

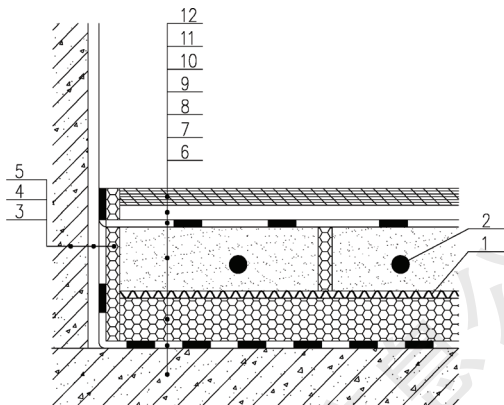


图 A.0.1-2 填充式加热电缆供暖地面构造

- 1—金属网；2—加热电缆；3—侧面绝热层；4—抹灰层；5—外墙；
 6—楼板或与土壤相邻地面；7—防潮层（对与土壤相邻地面）；8—绝热层；
 9—卵石混凝土填充层（水泥砂浆填充找平层）；10—隔离层（对潮湿房间）；
 11—找平层；12—装饰面层

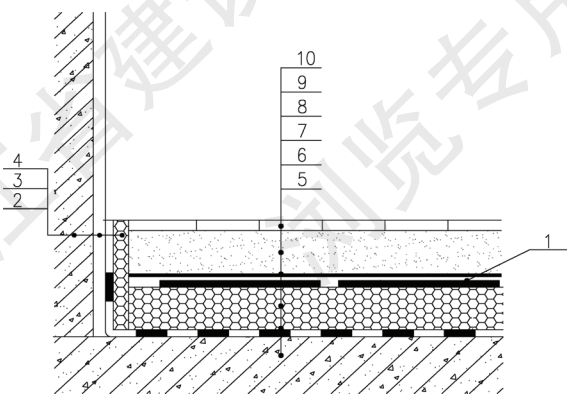


图 A.0.1-3 填充式自限温电热片供暖地面构造

- 1—自限温电热片；2—侧面绝热层；3—抹灰层；4—外墙；
 5—楼板或与土壤相邻地面；6—防潮层（与土壤相邻地面）；7—绝热层；
 8—PET膜保护层；9—水泥砂浆填充找平层；10—装饰面层

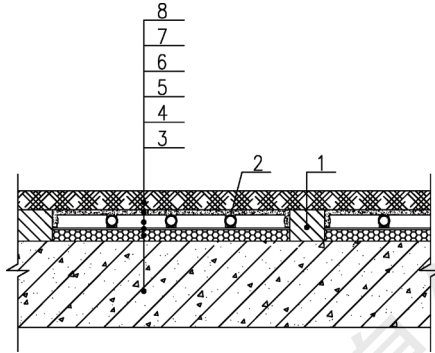


图 A.0.1-4 带木龙骨的预制复合模块填充式地面构造

- 1—木龙骨；2—加热管；3—楼板；（防潮层（与土壤相邻地面））
 4—挤塑保温板；5—铝箔均热层；6—带孔固定模板；
 7—水泥砂浆填充（找平）层；8—实木地板面层

A.0.2 预制沟槽保温板式供热地面构造可按图 A.0.2-1 ~ 图 A.0.2-2 设置：

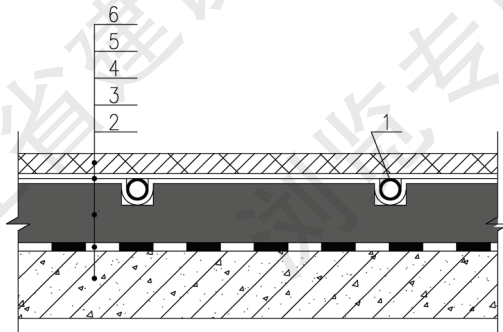


图 A.0.2-1 预制沟槽保温板供暖地面构造（木地板装饰面层）

- 1—加热管或加热电缆；2—楼板或地面；
 3—防潮层（与土壤相邻地面）或可发性聚乙烯（EPE）垫层；
 4—预制沟槽保温板；5—均热层；6—木地板装饰面层

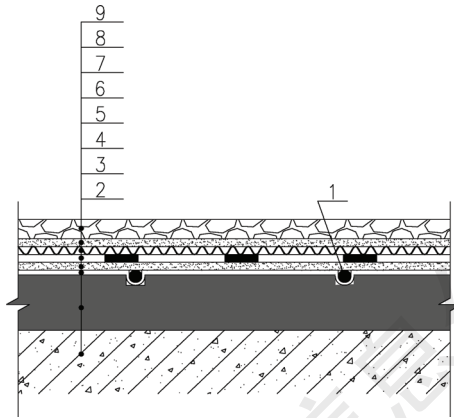


图 A.0.2-3 预制沟槽保温板供暖地面构造（地砖或石材地面）

- 1—加热管或加热电缆；2—楼板；3—预制沟槽保温板；
4—均热层；5—找平层（对潮湿房间）；6—隔离层（对潮湿房间）；
7—金属网格；8—找平层；9—地砖或石材地面

A.0.3 预制轻薄供热板地面供热构造可按图 A.0.3-1 ~ 图 A.0.3-2 设置：

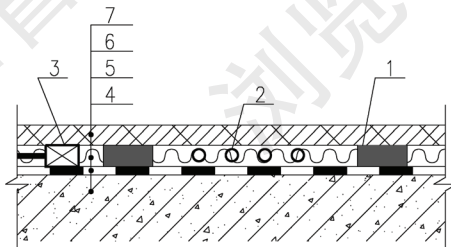


图 A.0.3-1 预制轻薄供热板供暖地面构造（木地板装饰面层）

- 1—木龙骨；2—加热管；3—二次分水器；4—楼板或地面；
5—防潮层（与土壤相邻）或可发性聚乙烯（EPE）垫层；
6—供热板；7—木地板装饰面层

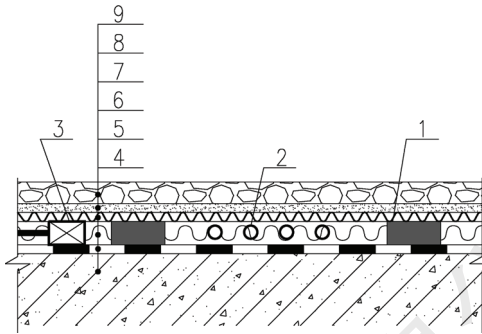


图 A.0.3-2 预制轻薄供暖板供暖地面构造（地砖或石材地面）

1—木龙骨；2—加热管；3—二次分水器；4—楼板或地面；

5—防潮层（与土壤相邻）或可发性聚乙烯（EPE）垫层；6—供暖板；

7—隔离层（对潮湿房间）；8—金属层；9—找平层；10—地砖或石材地面

A.0.4 毛细管网供暖构造可按图 A.0.4-1 ~ 图 A.0.4-3 设置：

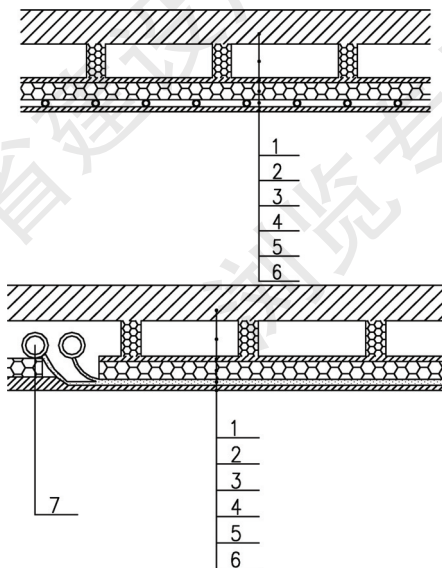


图 A.0.4-1 毛细管网辐射供暖吊顶构造

1—结构层；2—龙骨；3—吊顶板；4—绝热层；5—毛细管；6—面层；7—集管

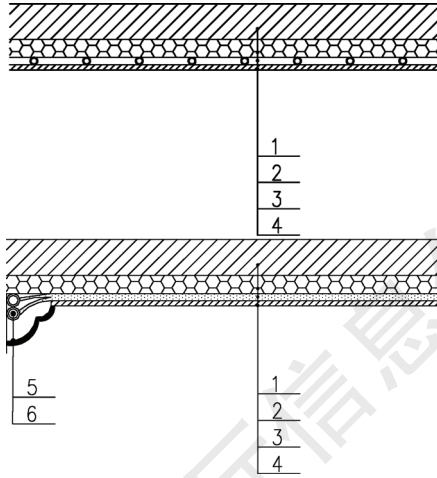


图 A.0.4-2 毛细管网辐射供暖顶板构造

1—结构层；2—绝热层；3—毛细管；4—面层；5—集管；6—线条装饰

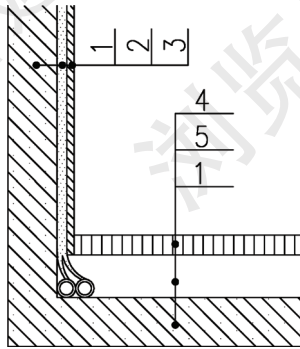


图 A.0.4-3 毛细管网辐射供暖墙面构造

1—结构层；2—毛细管；3—面层；4—地板；5—找平层

A.0.5 自限温电热片墙面供暖构造可按图 A.0.5 设置:

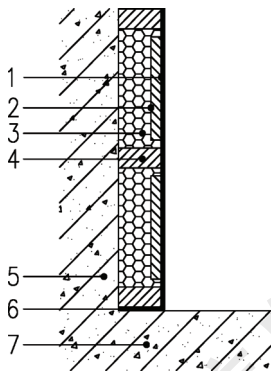


图 A.0.5 自限温电热片墙面供暖系统示意图

1—面层; 2—电热片; 3—绝热层; 4—钢龙骨;

5—墙体; 6—地面防潮带; 7—楼板

附录 B 填充式热水辐射供暖地面 单位面积散热量

B.0.1 当地面层为水泥或陶瓷、热阻 $R = 0.02$ ($\text{m}^2 \cdot \text{k}/\text{w}$) 时，单位地面面积的散热量和向下传热损失可按表 B.0.1 取值。

**表 B.0.1 水泥或陶瓷地面层 PE-X 管单位地面面积的散热量
和向下传热损失 (W/m^2)**

平均水温 ℃	室内空气温度 ℃	加热管间距 (mm)									
		300		250		200		150		100	
℃	℃	散热量	热损失	散热量	热损失	散热量	热损失	散热量	热损失	散热量	热损失
35	16	84.7	23.8	92.5	24.0	100.5	24.6	108.9	24.8	116.6	24.8
	18	76.4	21.7	83.3	22.0	90.4	22.6	97.9	22.7	104.7	22.7
	20	68.0	19.9	74.0	20.2	80.4	20.5	87.1	20.5	93.1	20.5
	22	59.7	17.7	65.0	18.0	70.5	18.4	76.3	18.4	81.5	18.4
	24	51.6	15.6	56.1	15.7	60.7	15.7	65.7	15.7	70.1	15.7
40	16	108.0	29.7	118.1	29.8	128.7	30.5	139.6	30.8	149.7	30.8
	18	99.5	27.4	108.7	27.9	118.4	28.5	128.4	28.7	137.6	28.7
	20	91.0	25.4	99.4	25.7	108.1	26.5	117.3	26.7	125.6	26.7
	22	82.5	23.8	90.0	23.9	97.9	24.4	106.2	24.6	113.7	24.6
	24	74.2	21.3	80.9	21.5	87.8	22.4	95.2	22.4	101.9	22.4
45	16	131.8	35.5	144.4	35.5	157.5	36.5	171.2	36.8	183.9	36.8
	18	123.3	33.2	134.8	33.9	147.0	34.5	159.8	34.8	171.6	34.8
	20	114.5	31.7	125.3	32.0	136.6	32.4	148.5	32.7	159.3	32.7
	22	106.0	29.4	115.8	29.8	126.2	30.4	137.1	30.7	147.1	30.7
	24	97.3	27.6	106.5	27.3	115.9	28.4	125.9	28.6	134.9	28.6
50	16	156.1	41.4	171.1	41.7	187.0	42.5	203.6	42.9	218.9	42.9
	18	147.4	39.2	161.5	39.5	176.4	40.5	192.0	40.9	206.4	40.9
	20	138.6	37.3	151.9	37.5	165.8	38.5	180.5	38.9	194.0	38.9
	22	130.0	35.2	142.3	35.6	155.3	36.5	168.9	36.8	181.5	36.8
	24	121.2	33.4	132.7	33.7	144.8	34.4	157.5	34.7	169.1	34.7
55	16	180.8	47.1	198.3	47.8	217.0	48.6	236.5	49.1	254.8	49.1
	18	172.0	45.2	188.7	45.6	206.3	46.6	224.9	47.1	242.0	47.1
	20	163.1	43.3	178.9	43.8	195.6	44.6	213.2	45.0	229.4	45.0
	22	154.3	41.4	169.3	41.5	185.0	42.5	201.5	43.0	216.9	43.0
	24	145.5	39.4	159.6	39.5	174.3	40.5	189.9	40.9	204.3	40.9

注：1 计算条件：加热管公称直径为20mm、填充层厚度为50mm、聚苯乙烯泡沫塑料绝热层厚度20mm、供回水温差10℃。
2 黑框内数据对应的地面平均温度大于28℃，底色为灰色的数据对应的地面平均温度大于32℃。设计计算时应注意满足第3.2.3条的规定。

B.0.2 当地面层为塑料类材料、热阻 $R = 0.075$ ($\text{m}^2 \cdot \text{K}/\text{W}$) 时, 单位地面面积的散热量和向下传热损失可按表 B.0.2 取值。

表 B.0.2 塑料地面层 PE-X 管单位地面面积的散热量和向下传热损失 (W/m^2)

平均水温	室内空气温度	加热水管间距 (mm)									
		300		250		200		150		100	
°C	°C	散热量	热损失	散热量	热损失	散热量	热损失	散热量	热损失	散热量	热损失
35	16	67.7	24.2	72.3	24.3	76.8	24.6	81.3	25.1	85.3	25.7
	18	61.1	22.0	65.3	22.2	69.3	22.5	73.2	22.9	76.9	23.4
	20	54.5	19.9	58.1	20.1	61.8	20.3	65.3	20.7	68.5	21.3
	22	48.0	17.8	51.1	18.1	54.3	18.1	57.4	18.5	60.2	18.8
	24	41.5	15.5	44.2	15.9	46.9	16.0	49.5	16.3	51.9	16.7
40	16	85.9	30.0	91.8	30.4	97.7	30.7	103.4	31.3	108.7	32.0
	18	79.2	27.9	84.6	28.1	90.0	28.6	95.3	29.1	100.1	29.8
	20	72.5	26.0	77.5	26.0	82.4	26.4	87.2	26.9	91.5	27.6
	22	65.9	23.7	70.3	24.0	74.8	24.2	79.1	24.7	83.0	25.3
	24	59.3	21.4	63.2	21.9	67.2	22.1	71.1	22.5	74.6	23.1
45	16	104.5	35.8	111.7	36.1	119.0	36.8	126.1	37.6	132.9	38.5
	18	97.7	33.8	104.5	34.1	111.2	34.7	117.8	35.4	123.9	36.3
	20	90.9	31.8	97.2	32.1	103.5	32.6	109.6	33.2	115.2	33.9
	22	84.2	29.7	89.9	30.0	95.8	30.4	101.4	31.0	106.5	31.9
	24	77.4	27.7	82.7	28.0	88.1	28.2	93.2	28.8	97.9	29.4
50	16	123.3	41.8	131.9	42.2	140.6	42.9	149.1	43.9	156.9	44.9
	18	116.5	39.6	124.6	40.3	132.8	40.8	140.7	41.7	148.1	42.7
	20	109.6	37.7	117.3	38.1	125.0	38.7	132.4	39.5	139.3	40.4
	22	102.8	35.5	109.9	36.2	117.1	36.6	124.1	37.3	130.6	38.3
	24	96.0	33.7	102.7	33.9	109.4	34.4	115.9	35.1	121.8	35.9
55	16	142.4	47.7	152.3	48.6	162.5	49.1	172.4	50.2	181.5	51.4
	18	135.4	45.8	145.0	46.2	154.6	47.0	164.0	48.0	172.7	49.3
	20	128.6	43.7	137.6	44.3	146.8	44.9	155.6	45.9	163.8	47.0
	22	121.7	41.6	130.2	42.2	138.9	42.8	147.3	43.7	155.0	44.9
	24	114.9	39.6	122.9	39.9	131.0	40.7	138.9	41.5	146.2	42.6

注: 1 计算条件: 加热水管公称直径为 20mm、填充层厚度为 50mm、聚苯乙烯泡沫塑料绝热层厚度 20mm、供回水温差 10℃。

2 黑框内数据对应的地面平均温度大于 28℃, 底色为灰色的数据对应的地面平均温度大于 32℃。设计计算时应注意满足第 3.2.3 条的规定。

B.0.3 当地面层为木地板、热阻 $R = 0.1 \text{ (m}^2 \cdot \text{K/W)}$ 时，单位地面面积的散热量和向下传热损失可按表 B.0.3 取值。

表 B.0.3 木地板地面层 PE-X 管单位地面面积的散热量和向下传热损失 (W/m²)

平均水温	室内空气温度	加热水管间距 (mm)									
		300		250		200		150		100	
°C	°C	散热量	热损失	散热量	热损失	散热量	热损失	散热量	热损失	散热量	热损失
35	16	62.4	24.4	66.0	24.6	69.6	25.0	73.1	25.5	76.2	26.1
	18	56.3	22.3	59.6	22.5	62.8	22.9	65.9	23.3	68.7	23.9
	20	50.3	20.1	53.1	20.5	56.0	20.7	58.8	21.1	61.3	21.6
	22	44.3	18.0	46.8	18.2	49.3	18.5	51.7	18.9	53.9	19.3
	24	38.4	15.7	40.5	16.1	42.6	16.3	44.7	16.6	46.5	17.0
40	16	79.1	30.2	83.7	30.7	88.4	31.2	92.8	31.9	96.9	32.5
	18	72.9	28.3	77.2	28.6	81.5	29.0	85.5	29.6	89.3	30.3
	20	66.8	26.3	70.7	26.5	74.6	26.9	78.3	27.4	81.7	28.1
	22	60.7	24.0	64.2	24.4	67.7	24.7	71.1	25.2	74.1	25.8
	24	54.6	21.9	57.8	22.1	60.9	22.5	63.9	22.9	66.6	23.4
45	16	96.0	36.4	101.8	36.9	107.5	37.5	112.9	38.2	117.9	39.1
	18	89.8	34.1	95.1	34.8	100.5	35.3	105.6	36.0	110.2	36.8
	20	83.6	32.2	88.6	32.7	93.5	33.1	98.2	33.8	102.6	34.5
	22	77.4	30.1	82.0	30.4	86.6	30.9	90.9	31.6	94.9	32.4
	24	71.2	18.0	75.4	28.4	79.6	28.8	83.6	29.3	87.3	30.0
50	16	113.2	42.3	120.0	43.1	126.8	43.7	133.4	44.6	139.3	45.6
	18	106.9	40.3	113.3	41.0	119.8	41.6	125.9	42.4	131.6	43.4
	20	100.7	38.1	106.7	38.7	112.7	39.4	118.5	40.2	123.8	41.2
	22	94.4	36.1	100.1	36.7	105.7	37.2	111.1	38.0	116.1	38.9
	24	88.2	34.0	93.4	34.6	98.7	35.1	103.8	35.7	108.4	36.6
55	16	130.5	48.6	138.5	49.1	146.4	50.0	154.0	51.1	161.0	52.2
	18	124.2	46.6	131.8	47.1	139.3	47.9	146.6	48.9	153.2	50.0
	20	118.0	44.4	125.1	45.0	132.2	45.7	139.1	46.7	145.4	47.8
	22	111.7	42.2	118.4	42.8	125.2	43.6	131.6	44.5	137.6	45.5
	24	105.4	40.1	111.7	40.8	118.1	41.4	124.2	42.2	129.8	43.2

注：1 计算条件：加热水管公称直径为 20mm、填充层厚度为 50mm、聚苯乙烯泡沫塑料绝热层厚度 20mm、供回水温差 10℃。

2 黑框内数据对应的地面平均温度大于 28℃，底色为灰色的数据对应的地面平均温度大于 32℃。设计计算时应注意满足第 3.2.3 条的规定。

B.0.4 当地面层铺地毯、热阻 $R=0.15$ ($\text{m}^2 \cdot \text{K}/\text{W}$) 是时, 单位地面面积的散热量和向下传热损失可按表 B.0.4 取值。

表 B.0.4 地毯地面层 PE-X 管单位地面面积的散热量和向下传热损失 (w/m^2)

平均水温	室内空气温度	加热管间距 (mm)									
		300		250		200		150		100	
°C	°C	散热量	热损失	散热量	热损失	散热量	热损失	散热量	热损失	散热量	热损失
35	16	53.8	25.0	56.2	25.4	58.6	25.7	60.9	26.2	62.9	26.8
	18	48.6	22.8	50.8	23.2	52.9	23.5	54.9	23.9	56.8	24.3
	20	43.4	20.6	45.3	20.9	47.2	21.2	49.0	21.7	50.7	22.1
	22	38.2	18.4	39.9	18.7	41.6	19.0	43.2	19.3	44.6	19.8
	24	33.2	16.2	34.6	16.4	36.0	16.7	37.4	17.0	38.6	17.4
40	16	68.0	31.0	71.1	31.6	74.2	32.1	77.1	32.7	79.7	33.3
	18	62.7	28.9	65.6	29.3	68.4	29.8	71.1	30.4	73.5	31.0
	20	57.5	26.7	60.1	27.1	62.7	27.6	65.1	28.1	67.3	28.7
	22	52.3	24.6	54.6	24.9	57.0	25.3	59.2	25.9	61.2	26.4
	24	47.1	22.3	49.2	22.7	51.3	23.1	53.2	23.5	55.0	23.9
45	16	82.4	37.3	86.2	37.9	90.0	38.5	93.5	39.2	96.8	40.0
	18	77.1	35.1	80.7	35.7	84.2	36.3	87.5	37.0	90.5	37.6
	20	71.8	33.0	75.1	33.5	78.4	34.0	81.5	34.7	84.3	35.5
	22	66.5	30.7	69.6	31.2	72.6	31.8	75.4	32.4	78.0	32.9
	24	61.3	28.6	64.1	29.1	66.8	29.5	69.4	30.1	71.8	30.8
50	16	97.0	43.4	101.5	44.2	106.0	44.9	110.2	45.7	114.1	46.7
	18	91.6	41.4	95.9	42.0	100.1	42.7	104.1	43.5	107.8	44.5
	20	86.3	39.2	90.3	39.8	94.3	40.5	98.0	41.3	101.5	42.1
	22	81.0	37.0	84.7	37.7	88.5	38.3	92.0	39.0	95.2	39.8
	24	75.7	34.9	79.2	35.3	82.6	36.0	85.9	36.7	88.9	37.4
55	16	111.7	49.7	117.0	50.6	122.2	51.4	127.1	52.4	131.6	53.4
	18	106.3	47.7	111.4	48.4	116.3	49.2	120.9	50.1	125.2	51.2
	20	101.0	45.5	105.7	46.2	110.4	47.0	114.8	47.9	118.9	49.0
	22	95.6	43.3	100.1	43.9	104.5	44.8	108.7	45.6	112.5	46.7
	24	90.3	41.2	94.5	41.8	98.6	42.5	102.6	43.3	106.2	44.2

注: 1 计算条件: 加热管公称直径为 20mm、填充层厚度为 50mm、聚苯乙烯泡沫塑料绝热层厚度 20mm、供回水温差 10℃。

2 黑框内数据对应的地面平均温度大于 28℃, 底色为灰色的数据对应的地面平均温度大于 32℃。设计计算时应注意满足第 3.2.3 条的规定。

附录 C 管材的选择

C.1 塑料管的选择

C.1.1 塑料管材质和连接方法的选择应以保证工程长期运行的安全可靠为原则，根据塑料管的抗蠕变能力的强弱、许用环应力的大小、工程环境等因素，经综合比较后确定。

C.1.2 塑料管管系列应按表 C.1.2-1 中使用条件 4 级以及设计压力选择；管系列值可按表 C.1.2-2 确定。

表 C.1.2-1 塑料管使用条件级别

使用条件级别	工作温度 T_D (°C)	在 T_D 下的使用时间 (年)	最高工作温度 T_{max} (°C)	在 T_{max} 下的使用时间 (年)	故障温度 T_{mal} (°C)	在 T_{mal} 下的使用时间 (年)	典型的应用范围
1	60	49	80	1	95	100	供应热水 (60°C)
2	70	49	80	1	95	100	供应热水 (70°C)
3*	30 40	20 25	50	4.5	65	100	低温地面供暖
4	20 40 60	2.5 20 25	70	2.5	100	100	地面供暖和低温散热器供暖
5**	20 60 80	14 25 10	90	1	100	100	较高温散热器供暖

注：* 仅当 T_{mal} 不超过 65°C 时才可使用；

** 当 T_D 、 T_{max} 和 T_{mal} 超出本表所给出的值时，不能用本表。

- 1 表中所列各使用条件级别的管道系统均应同时满足在 20°C 和 1.0MPa 条件下输送冷水，达到 50 年使用寿命；
- 2 所有加热系统的介质只能是水或者经处理的水。

表 C.1.2-2—管系列 (S) 值

设计压力 P_D (MPa)	管系列 (S) 值					
	PB 管	PB-R 管	PE-X 管	PE-RT II 型	PE-RT I 型	PP-R 管
	$\sigma_D =$ 5.46MPa	$\sigma_D =$ 4.34MPa	$\sigma_D =$ 4.00MPa	$\sigma_D =$ 3.60MPa	$\sigma_D =$ 3.25MPa	$\sigma_D =$ 3.30MPa
0.4	10	6.3 (10)	6.3	5	5	5
0.6	8	6.3	6.3	5	5	5
0.8	6.3	5	5	4	4	4
1.0	5	4	4	3.2	3.2	3.2

注：1 σ_D 指设计应力；

2 括号内为理论值，实际选型时考虑到管材实际可行的壁厚因素，进行了圆整。

C.1.3 塑料管公称壁厚应根据本规程第 C.1.2 条选择的管系列及施工和使用中的不利因素综合确定。管材公称壁厚应符合表 C.1.3 的要求，并应同时符合下列规定：

- 1 对管径大于或等于 15mm 的管材，壁厚不应小于 2.0mm；
- 2 需要进行热熔焊接的管材，其壁厚不得小于 1.9mm。

表 C.1.3 管材公称壁厚 (mm)

系统工作压力 $P_D = 0.4\text{MPa}$						
公称外径 (mm)	PB 管	PB-R 管	PE-X 管	PE-RT II 型	PE-RT I 型	PP-R 管
16	1.3	1.5	1.8	1.8	1.8	1.5
20	1.3	1.5	1.9	2.0	2.0	2.0
25	1.3	1.9	1.9	2.3	2.3	2.3
系统工作压力 $P_D = 0.6\text{MPa}$						
公称外径 (mm)	PB 管	PB-R 管	PE-X 管	PE-RT II 型	PE-RT I 型	PP-R 管
16	1.3	1.5	1.8	1.8	1.8	1.5
20	1.3	1.5	1.9	2.0	2.0	2.0
25	1.5	1.9	1.9	2.3	2.3	2.3

续表 C.1.3

系统工作压力 $P_D = 0.8 \text{ MPa}$						
公称外径 (mm)	PB 管	PB-R 管	PE-X 管	PE-RT II 型	PE-RT I 型	PP-R 管
16	1.3	1.5	1.8	2.0	2.0	2.0
20	1.3	1.9	1.9	2.3	2.3	2.3
25	1.9	2.3	2.3	2.8	2.8	2.8
系统工作压力 $P_D = 1.0 \text{ MPa}$						
公称外径 (mm)	PB 管	PB-R 管	PE-X 管	PE-RT II 型	PE-RT I 型	PP-R 管
16	1.5	1.8	1.8	2.2	2.2	2.2
20	1.9	2.3	2.3	2.8	2.8	2.8
25	2.3	2.8	2.8	3.5	3.5	3.5

C.1.4 塑料管的公称外径、最小与最大平均外径，应符合表 C.1.4 的规定。

表 C.1.4 塑料管公称外径、最小与最大平均外径 (mm)

塑料管材	公称外径	最小平均外径	最大平均外径
PB、PB-R、PE-X、 PE-RT、PP-R 管	16	16.0	16.3
	20	20.0	20.3
	25	25.0	25.3

C.2 铝塑复合管的选择

C.2.1 铝塑复合管可采用搭接焊和对接焊两种形式。

C.2.2 铝塑复合管长期工作温度和允许工作压力应符合下列规定：

1 搭接焊式铝塑复合管长期工作温度和允许工作压力应符合表 C.2.2-1 的规定。

表 C.2.2-1 搭接焊式铝塑复合管长期工作温度和允许工作压力

流体类别	铝塑管代号	长期工作温度 T_0 (°C)	允许工作压力 P_0 (MPa)
冷热水	PAP	60	1.00
		75A	0.82
		82A	0.69
	XPAP	75	1.00
		82	0.86

注：1 A系指采用中密度聚乙烯（乙烯与辛烯特殊共聚物）材料生产的复合管；
2 PAP为聚乙烯/铝合金/聚乙烯，XPAP为交联聚乙烯/铝合金/交联聚乙烯。

2 对接焊式铝塑复合管长期工作温度和允许工作压力应符合表 C.2.2-2 的规定。

表 C.2.2-2 对接焊式铝塑复合管长期工作温度和允许工作压力

流体类别	铝塑管代号	长期工作温度 T_0 (°C)	允许工作压力 P_0 (MPa)
冷热水	XPAP1、XPAP2、RPAP5	40	2.00
	PAP3、PAP4	60	1.00
	XPAP1、XPAP2、RPAP5	75	1.50
	XPAP1、XPAP2、RPAP5	95	1.25

注：1 XPAP1：一型铝塑管 聚乙烯/铝合金/交联聚乙烯；
2 XPAP2：三型铝塑管 交联聚乙烯/铝合金/交联聚乙烯；
3 PAP3：三型铝塑管 聚乙烯/铝/聚乙烯；
4 PAP4：四型铝塑管 聚乙烯/铝合金/聚乙烯；
5 RPAP5：五型铝塑管 耐热聚乙烯/铝合金/耐热聚乙烯。

表 C.2.3 铝塑复合管公称外径、壁厚与偏差 (mm)

铝塑复合管	公称外径	公称外径公差	参考内径	管壁厚最小值	管壁厚公差
搭接焊	16	+0.3	12.1	1.7	+0.5
	20		15.7	1.9	
	25		19.9	2.3	

续表 C.2.3

铝塑复合管	公称外径	公称外径公差	参考内径	管壁厚最小值	管壁厚公差
对接焊	16	+0.3	10.9	2.3	+0.5
	20		14.5	2.5	
	25 (26)		18.5 (19.5)	3	

C.3 无缝铜管的选择

C.3.1 无缝铜管状态和类型的选择应满足系统工作压力。管径小于22mm时，宜选用软态铜管；管径为22mm或28mm时，应选用半硬态铜管。

C.3.2 无缝铜管的公称外径、壁厚与偏差，应符合表C.3.2的规定。

表 C.3.2 无缝铜管的公称外径、壁厚与偏差

公称外径	壁厚			平均外径公差	
	A	B	C	普通级	高精级
15	1.2	1.0	0.7	±0.06	±0.03
18	1.2	1.0	0.8	±0.06	±0.03
22	1.5	1.2	0.9	±0.08	±0.04
28	1.5	1.2	0.9	±0.08	±0.04

C.3.3 无缝铜管的最大工作压力应符合表C.3.3的规定。

表 C.3.3 无缝铜管的最大工作压力 (MPa)

管材状态和类型		公称外径 (mm)			
		15	18	22	28
硬态 (Y)	A	10.79	8.87	9.08	7.05
	B	8.87	7.31	7.19	5.59
	C	6.11	5.81	5.92	4.62

续表 C.3.3

管材状态和类型		公称外径 (mm)			
		15	18	22	28
半硬态 (Y2)	A	8.56	7.04	7.21	5.6
	B	7.04	5.81	5.0	4.44
	C	4.85	4.61	4.23	3.3
软态	A	7.04	5.80	5.94	4.61
	B	5.80	4.79	4.70	3.66
	C	3.99	3.80	3.48	2.72

浙江省建设厅信息中心
浏览专用

附录 D 加热供冷管管材物理力学性能

D.0.1 塑料管的物理力学性能应符合表 D.0.1 的规定。

表 D.0.1 塑料管的物理力学性能

项目	PB	PB-R	PE-X	PE-RTII型	PE-RTI型	PP-R
20℃, 1h 液压试验环应力 (MPa)	15.50	15.40	12.00	11.20	9.90	16.00
95℃, 1h 液压试验环应力 (MPa)	-	-	4.80	-	-	-
95℃, 22h 液压试验环应力 (MPa)	6.50	5.40	4.70	4.10	3.8	4.20
95℃, 165h 液压试验环应力 (MPa)	6.20	5.10	4.60	4.0	3.6	3.80
95℃, 1000h 液压试验环应力 (MPa)	6.00	4.90	4.40	3.8	3.4	3.50
110℃, 8760h 热稳定性试验环应力 (MPa)	2.40	1.80	2.5	2.4	1.9	1.90
纵向尺寸收缩率 (%)	≤2	≤2	≤3	≤2	≤2	≤2
交联度 (%)	-	-	见注	-	-	-
0℃耐冲击 (%)	-	-	-	-	-	破损率≤试样的10%
管材与混配料熔体流动速率之差	≤0.3g/10min (190℃、5kg条件下)	变化率≤原料的20% (190℃、2.16kg条件下)	-	与对原料测定值之差, 不应超过±0.3g/10min, 且不超过±20% (190℃、5kg条件下)	与对原料测定值之差, 不应超过±0.3g/10min, 且不超过±20% (190℃、5kg条件下)	变化率≤原料的30% (190℃、2.16kg条件下)

注: 过氧化物交联 (PE-Xa) 交联度大于或等于 70%; 硅烷交联 (PE-Xb) 交联度大于或等于 65%; 辐照交联 (PE-Xc) 交联度大于或等于 60%。

D.0.2 铝塑复合管的物理力学性能应符合 D.0.2 的规定

表 D.0.2 铝塑复合管的物理力学性能

公称直径 (mm)	管环径向拉伸力 (N) (HDPE、PEX)		静液压强度 (MPa)		爆破压力 (MPa)	
	搭接焊	对接焊	搭接焊 (82℃, 10h)	对接焊 (95℃, 10h)	搭接焊	对接焊
12	2100	-	2.72	-	7.0	-
16	2300	2400	2.72	2.42	6.0	8.0
20	2500	2600	2.72	2.42	5.0	7.0

- 注：1 交联度要求硅烷交联大于或等于 65%；辐照交联大于或等于 60%；
 2 热熔胶熔点大于或等于 120℃；
 3 搭接焊铝层拉伸强度大于或等于 100MPa，断裂伸长率大于或等于 20%；对接焊铝层拉伸强度大于或等于 80MPa，断裂伸长率应不小于 22%；
 4 铝塑复合管层间粘合强度，按规定方法试验，层间不得出现分离和缝隙。

D.0.3 铜管机械性能应符合表 D.0.3 的规定。

表 D.0.3 铜管机械性能要求

状态	公称外径 (mm)	抗拉强度 (MPa)	伸长率	
			δ_5 (%)	δ_{10} (%)
硬态 (Y)	≤ 100	≥ 315	-	-
	> 100	≥ 295		
半硬态 (Y2)	≤ 54	≥ 250	≥ 30	≥ 25
软态 (M)	≤ 35	≥ 205	≥ 40	≥ 35

附录 E 加热电缆的电气和机械性能要求

表 E 加热电缆的主要电气和机械性能要求

类别	检验项目	标准要求
标志	成品电缆表面标志 标志间距离（标志在护套上）	字迹清楚、容易辨认、耐擦 最大 500mm
电压 试验	室温成品电缆电压试验（2.0kV/5min） 高温成品电缆电压试验	不击穿
绝缘 电阻	（导体额定温度 +20℃，1.5kV/15min） 绝缘电阻（导体额定温度 +20℃）	不击穿 最小 0.03MΩ·km
加热 导体	导体电阻（20±1℃）* 电阻温度系数	在标定值（Ω/m）的 +10%和-5%之间 不为负数
成品 性能 试验	变形试验（A类电缆300N、B类电缆600N、 C类电缆2000N，均耐受1.5kV30s） 拉力试验（最小拉力120N） 正反卷绕试验 低温冲击试验（-15±2℃） 屏蔽的耐穿透性	不击穿 不断裂 不击穿 不开裂 试针推入绝缘需触及屏蔽
绝缘 层	绝缘厚度 平均厚度 最薄处厚度与平均厚度差值	最小 0.80mm 不大于平均厚度的 10% +0.1mm
	交货状态原始性能 老化前抗张强度最小中间值 老化前断裂伸长率最小中间值 空气烘箱老化后的性能（7×24h，135±2℃） 抗张强度最大变化率 断裂伸长率最大变化率 空气弹老化试验（40h，127±1℃） 抗张强度最大变化率 断裂伸长率最大变化率	4.2N/MM ² 200% ±30% ±30% ±30% ±30%

续表 E

类别	检验项目	标准要求
绝缘层	非污染试验 (7×24h, 90±2℃) 抗张强度最大变化率 断裂伸长率最大变化率	±30% ±30%
	热延伸试验 (载荷时间 15min、 机械压力 0.2N/mm ² 、250±3℃) 伸长率最大中间值 永久伸长率最大中间值	175% 15%
	耐臭氧试验(臭氧浓度 0.025 ~0.030%, 24h)	不开裂
外护套	外护套厚度 厚度平均值 最薄处厚度与平均厚度差值不大于	最小 0.8mm 厚度平均值的 15% +0.1mm
	交货状态原始性能老化前抗张强度最小中间值 老化前断裂伸长率最小中间值 空气烘箱老化后的性能(10×24h, 135±2℃) 抗张强度最小中间值 断裂伸长率最小中间值 抗张强度最大变化率 断裂伸长率最大变化率	15.0N/mm ² 150% 15.0N/mm ² 150% ±25% ±25%
	非污染试验 (7×24h, 80±2℃) 抗张强度最小中间值 断裂伸长率最小中间值 抗张强度最大变化率 断裂伸长率最大变化率	15.0N/mm ² 150% ±25% ±25%
	失重试验 (10×24h, 115±2℃) 失重最大值	2.0mg/cm ²
	热冲击试验 (1h, 150±2℃)	不开裂
	高温压力试验 (90±2℃) 压痕深度最大中间值	50%
	低温弯曲试验 (-15±2℃)	不开裂
	热稳定性试验 (200±0.5℃) 最小中间值	180min

附录 F 抽样检验

第 I 抽样方案

DQL \ N	10	15	20	25	30	35	40	45	50	60	70	80	90	100	110	120	130	140	150	170	190	210	230	250	
2	3	4	5	6	7	8	9	10	11	14	16	18	19	21	25	25	30	30							
3				4	4	5	6	6	7	9	10	11	13	14	15	16	18	19	21	23	25				
4								5	5	6	7	8	9	10	11	12	13	14	15	17	19	20	25		
5									5	6	6	7	8	9	10	10	11	12	13	15	16	18	19		
6										5	6	7	7	8	8	9	10	11	12	13	15	16			
7											5	6	6	7	7	8	8	9	10	12	13	14			
8												5	5	6	6	7	7	8	9	10	11	12			
9														5	6	6	6	7	8	9	10	11			
10																5	5	6	7	7	8	9	10		
11																		5	6	7	7	8	9		
12																			6	6	7	7	8		
13																				5	6	6	7	7	
14																					5	6	6	7	
15																							5	6	6

- 注：1 本表适用于产品合格率为 95% ~ 98% 的抽样检验，不合格品限定数为 1。
 2 N 为检验批的产品数量，DQL 为检验批总体中的不合格品数的上限值，n 为样本量。

第 II 抽样方案

N n DQL	10	15	20	25	30	35	40	45	50	60	70	80	90	100	110	120	130	140	150	170	190	210	230	250
2	3	4	5	6	7	8	9																	
3			3	4	4	5	6	6	7	9														
4				3	3	4	4	5	5	6	7	8												
5					3	3	3	4	4	5	6	6	7											
6							3	3	3	4	5	5	6	7	7									
7								3	3	4	4	5	5	6	6	7	7							
8													5	5	6	6	7	7	8	9	10	11	12	
9															5	6	6	6	7	8	9	10	11	
10																	5	5	6	7	7	8	9	10
11																			5	6	7	7	8	9
12																				6	6	7	7	8
13																					5	6	6	7
14																						5	6	6
15																								5

注：1 本表适用于产品合格率大于或等于 85% 且小于 95% 的抽样检验，不合格品限定数为 1。

2 N 为检验批的产品数量，DQL 为检验批总体中的不合格品数的上限值，n 为样本量。

本规程用词说明

1 为便于在执行本规程条文时区别对待，对要求严格程度不同的用词说明如下：

1) 表示很严格，非这样做不可的：

正面词采用“必须”，反面词采用“严禁”；

2) 表示严格，在正常情况下均应这样做的：

正面词采用“应”，反面词采用“不应”或“不得”；

3) 表示允许稍有选择，在条件许可时首先应这样做的：

正面词采用“宜”，反面词采用“不宜”；

4) 表示有选择，在一定条件下可以这样做的，采用“可”。

2 条文中指明应按其他有关标准执行的写法为：“应符合……的规定”或“应按……执行”。

引用标准名录

- 《通风与空调工程施工质量验收规范》 GB/T 50243
《建筑给水排水及采暖工程施工质量验收规范》 GB/T 50242
《电气装置安装工程 1kV 及以下配线工程施工及验收规范》
GB/T 50254
《建筑地面工程施工质量验收规范》 GB/T 50209
《自限温电热片》 GB/T 29470
《建筑电气工程施工质量验收规范》 GB/T 50303
《地采暖用实木地板技术要求》 GB/T 35913
《民用建筑供暖通风及空气调节设计规范》 GB/T 50736
《绝热用模塑聚苯乙烯泡沫塑料》 GB/T 10801. 1
《绝热用挤塑聚苯乙烯泡沫塑料 (XPS)》 GB/T 10801. 2
《低压电气装置第 7 - 753 部分：特殊装置或场所的要求加热
电缆及埋入式加热系统》 GB/T 16895. 34
《绝热用岩棉、矿渣棉及其制品》 GB/T 11835
《绝热用玻璃棉及其制品》 GB/T 13350
《通用硅酸盐水泥》 GB/T 175
《冷热水系统用热塑性塑料管材和管件》 GB/T 18991
《额定电压 300/500V 生活设施加热和防结冰用加热电缆》
GB/T 20841
《绝热用硬质酚醛泡沫制品 (PF)》 GB/T 20974
《建筑绝热用硬质聚氨酯泡沫塑料》 GB/T 21558
《轻薄型热水辐射供暖板》 GB/T 29045
《冷热水用分集水器》 GB/T 29730
《电缆的导体》 GB/T 3956

- 《55°密封管螺纹》 GB/T 7306
《硬质泡沫塑料压缩性能的测定》 GB/T 8813
《辐射供暖供冷技术规程》 JGJ 142
《热固复合聚苯乙烯泡沫保温板》 JG/T 536
《居住建筑节能设计标准》 DB 33/1015

浙江省建设厅信息公开
浏览专用